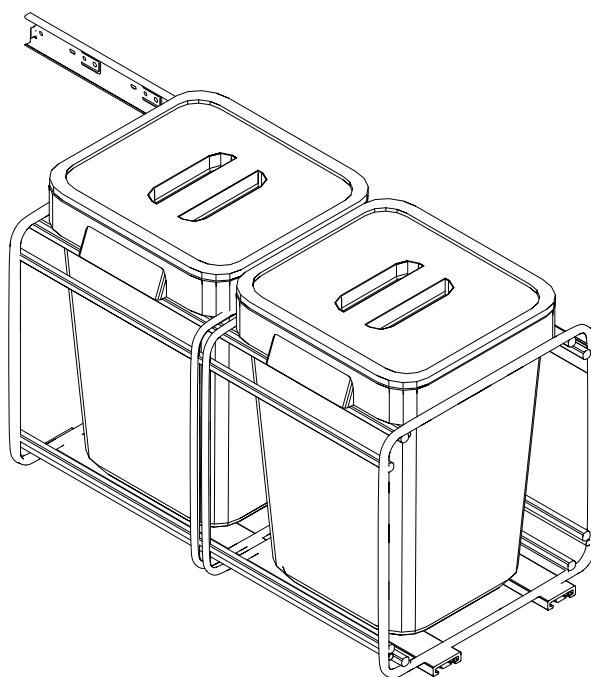


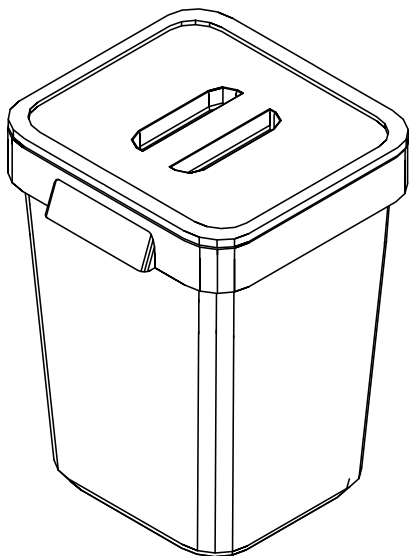
Skanitek



SORTI



DK | Monteringsvejledning



TILLYKKE MED DIT SORTI AFFALDSSYSTEM

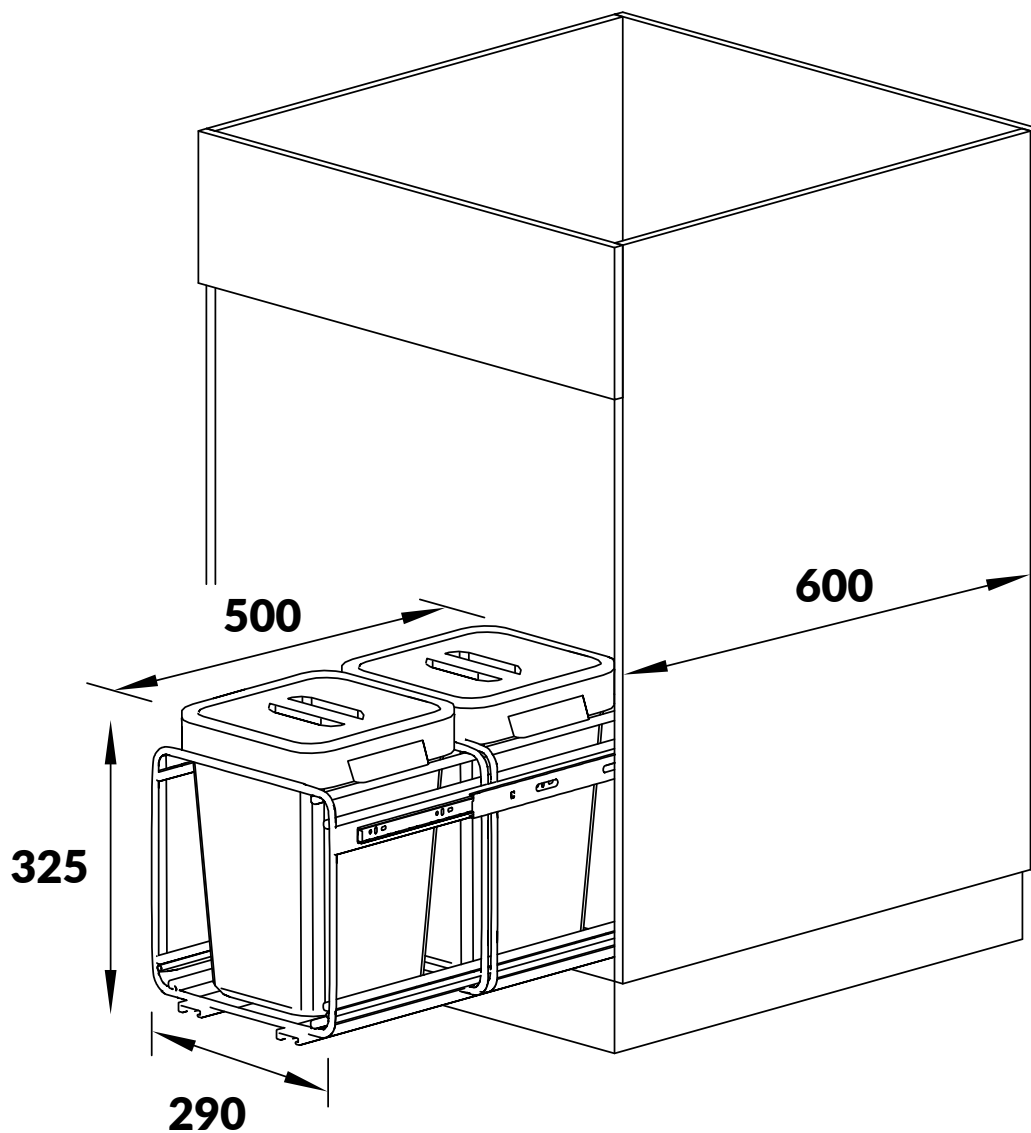
SORTI er et praktisk og fleksibelt system til affaldssortering, der nemt monteres i køkkenskabet.

I kombination med SORTI Extension er det muligt at håndtere op til 8 forskellige fraktioner affald. Affaldssorteringssystemet kan installeres i højre eller venstre side af køkkenskabet.

Se mere på www.ankokken.dk

INDHOLDSFORTEGNELSE

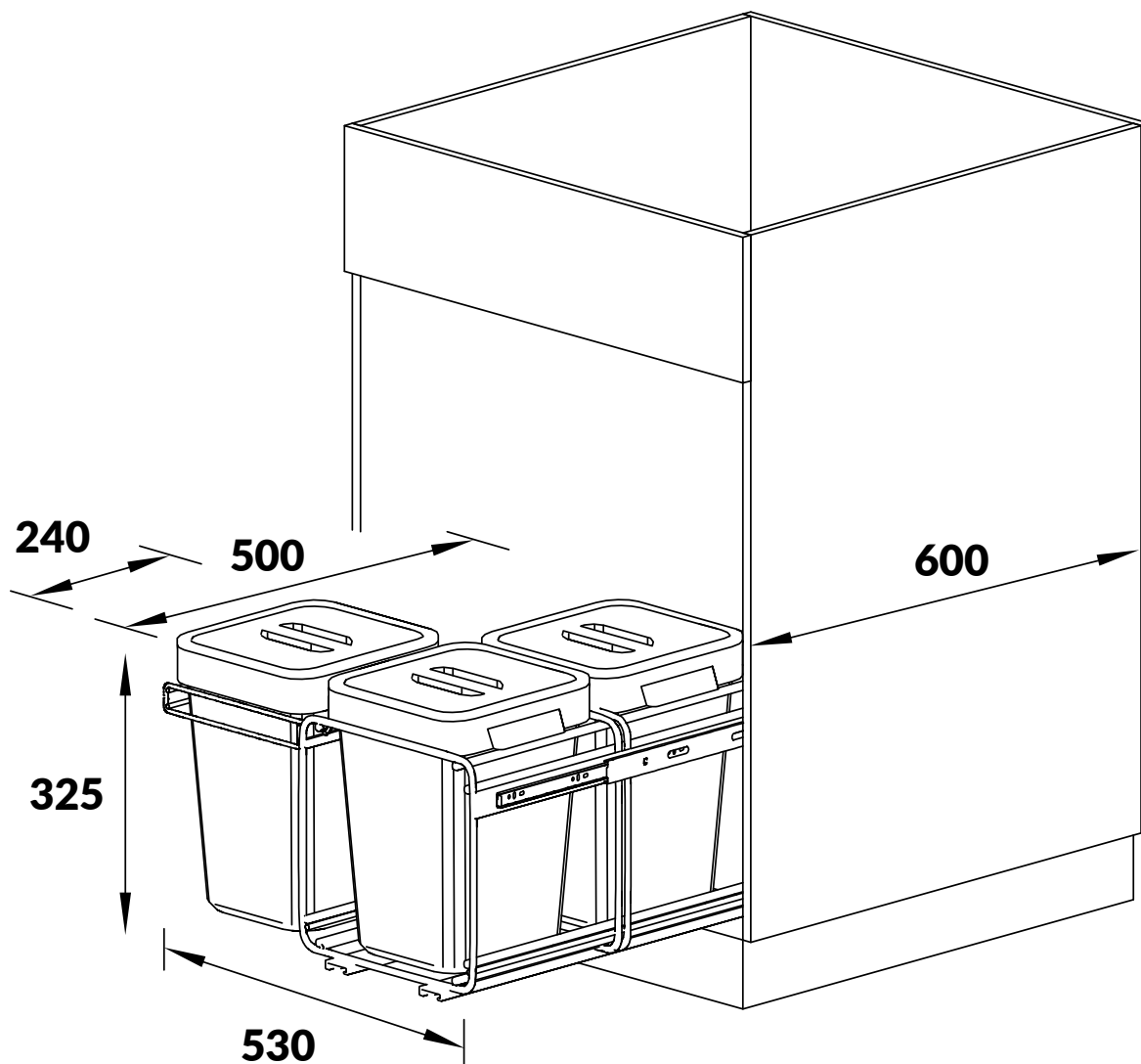
Medfølgende dele til SORTI	Side 4
Medfølgende dele til SORTI Extension	Side 5
Installationsguide	Side 6
Sorteringsmuligheder	Side 7



MEDFØLGENDE DELE TIL SORTI

Find reservedele på www.ankokkenshop.dk

Spandestativ med udtræksskinner	1
Løs rulleskinne	1
Affaldsspande	2
Spandedeler	2
Låg til spande	2
Afstandsstykker (3 x 5 mm, 3 x 10 mm, 3 x 15 mm)	9
Montageskruer (3 x 20 mm, 3 x 30 mm, 3 x 40 mm)	9
Brugsvejledning	1



MEDFØLGENDE DELE TIL SORTI EXTENSION

Find reservedele på www.ankokkenshop.dk

Spandeholdebeslag (hægtes på SORTI)	1
Affaldsspand	1
Spandedeler	1
Låg til spand	1
Brugsvejledning	1

INSTALLATIONSGUIDE

1	Tjek at alle dele er i pakken.	2	Læs installationsguiden omhyggeligt, før du installerer SORTI-systemet.
3	Vælg, hvilken side af skabet, affalds-sorteringssystemet skal monteres i. Åbn skabslågen, og placer spandestativet på det ønskede sted. Kontroller, at døren kan lukkes. BEMÆRK! Fjern ikke folien på det dobbeltklæbende tape på skinnerne.	4	Montering For at sikre en optimal stabilitet og den bedste udtræksevne for systemet, anbefales det, at montere kun EN af de medfølgende udtræksskinner i bunden af skabet, og den anden på skabsiden i enten højre eller venstre side af skabet
5	Fastsæt skinnen i bunden af skabet: Fastspænd skinnen i bunden af skabet ved hjælp af passende afstandsstykker og skruer. Det anbefales at sætte skinnen ind mod midten af skabet altså længst væk fra skabsiden. Systemet kan også monteres med tape for at undgå huller i bunden af skabet.	6	NB! Du skal ikke montere begge skinner i bunden af skabet, da dette vil fastspænde systemet for hårdt og forringe systemets bevægelighed på skinnen.
7	Monter rulleskinne på skabsvæg: Monter rulleskinnen på den side af spandestativet, der skal være ind mod skabsvæggen. Placer spandstativet så tæt på skabsvæggen som muligt og sørg for, at det frit kan køre ud på skinnen uden at støde på skabslågen.	8	Vælg passende afstandsstykker og tilsvarende skruer til montering på skabsvæggen.
9	Træk stativet ud og fastspænd spandestativet på skabsvæggen ved hjælp af de valgte afstandsstykker og skruer.	10	Placer spande, skillevægge og låg i systemet.

SORTERINGSMULIGHEDER

SORTI standard m/2 spande



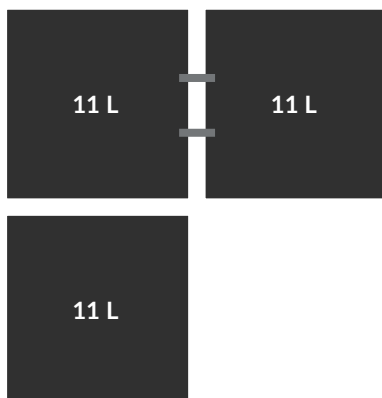
SORTI standard m/2 spande
1 rumdeler



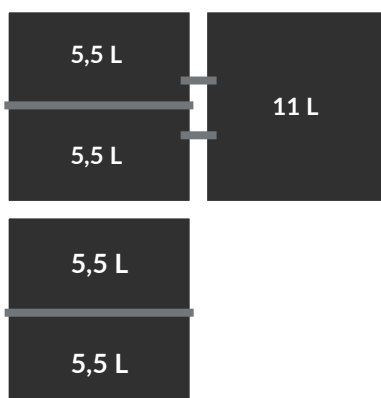
SORTI standard m/2 spande
2 rumdelere*



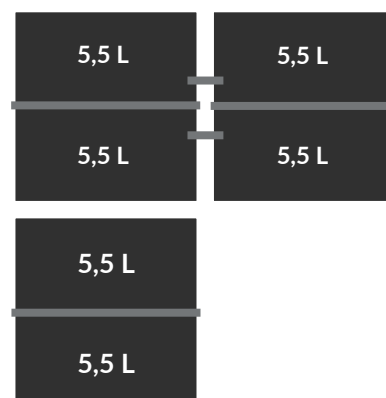
SORTI standard m/2 spande
1 SORTI Extension



SORTI standard m/2 spande
1 SORTI Extension
2 rumdelere



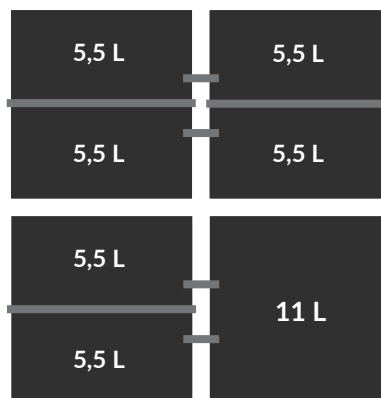
SORTI standard m/2 spande
1 SORTI Extension
3 rumdelere



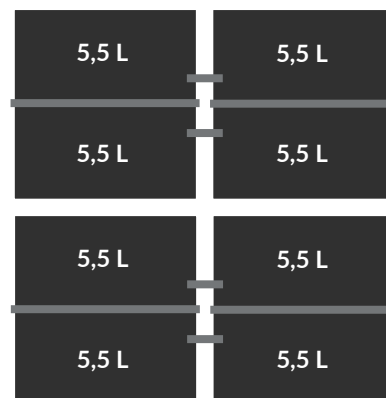
SORTI standard m/2 spande
2 SORTI Extension



SORTI standard m/2 spande
2 SORTI Extension
3 rumdelere



SORTI standard m/2 spande
2 SORTI Extension
4 rumdelere*



*Kræver tilkøb af ekstra rumdeler. Kan købes på www.ankokkenshop.dk

Skanitek

a+n
køkken

andersen & nielsen as
Meterbuen 2-4
2740 Skovlunde
www.ankokken.dk