

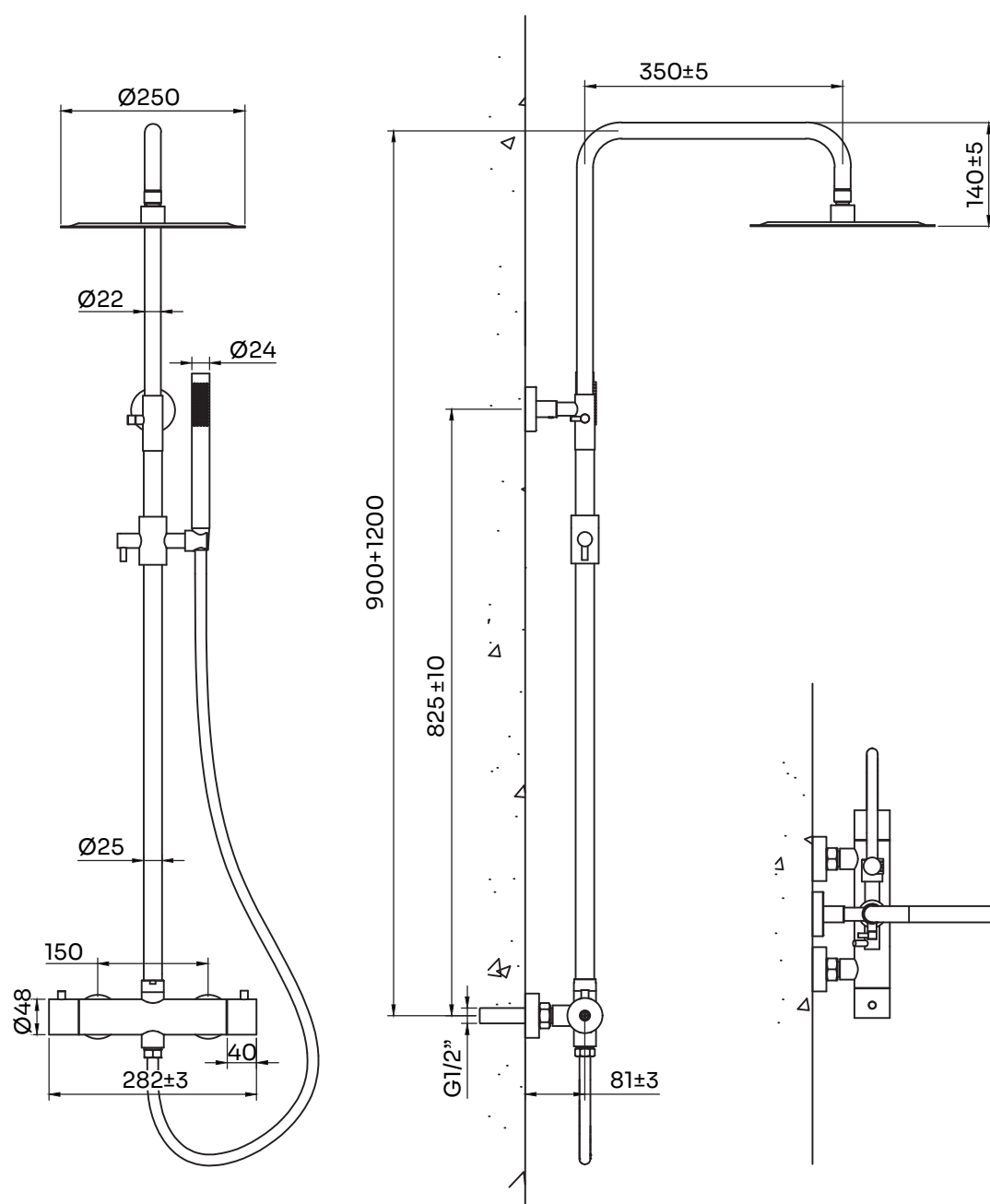
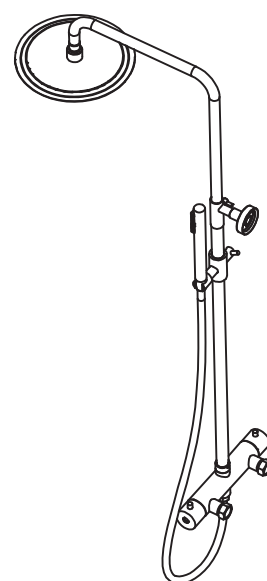
Lavabo Argo RS rainshower

DK Monteringsvejledning
EN Installation instruction
DE Montageanleitung
SE Monteringsanvisning

Art. No.: 53000, 53005, 53006, 53007, 53008,
53009

Edition: 2025-12-05

LAVABO®

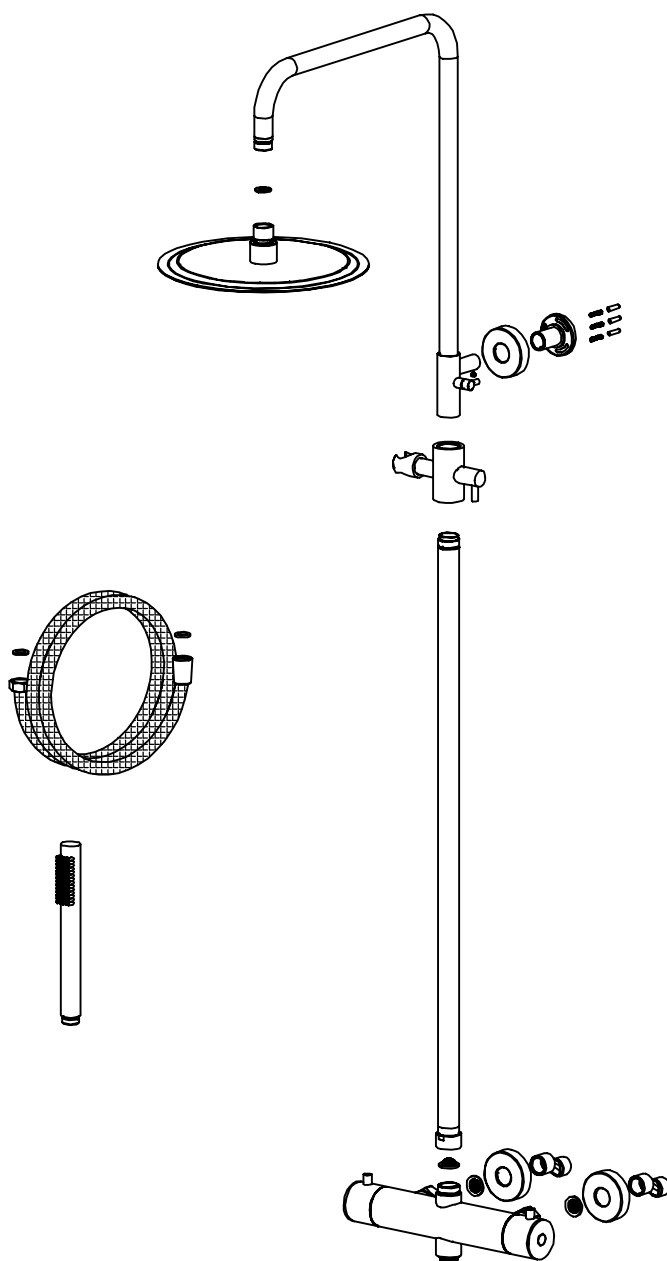


Lavabo Argo RS rainshower

LAVABO®

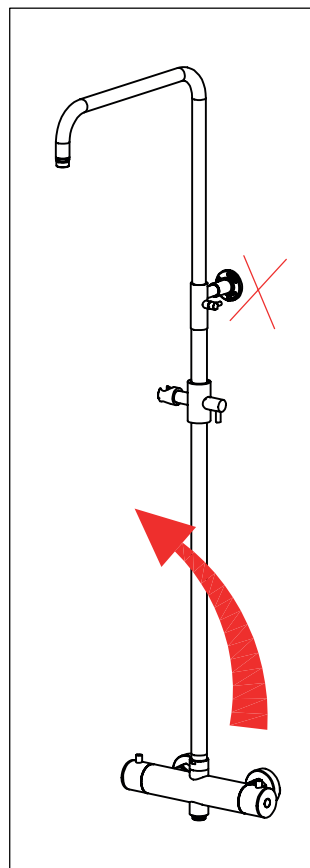
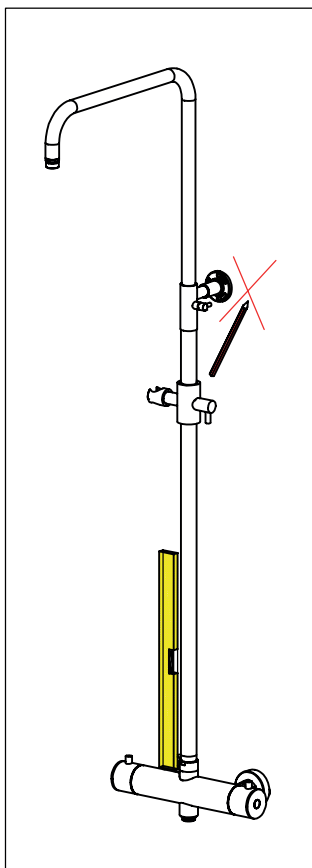
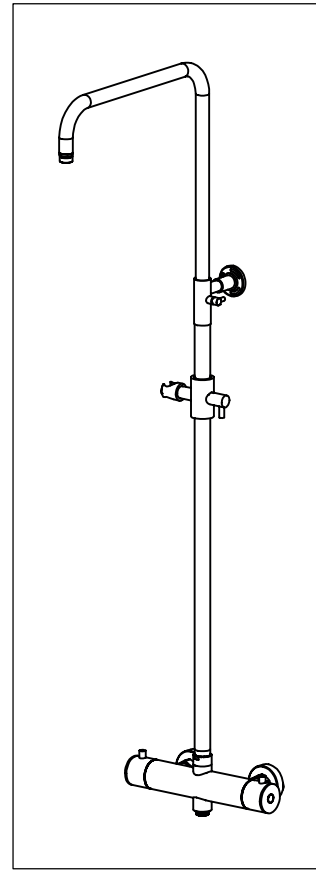
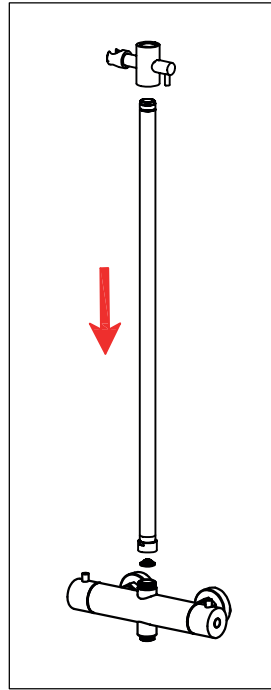
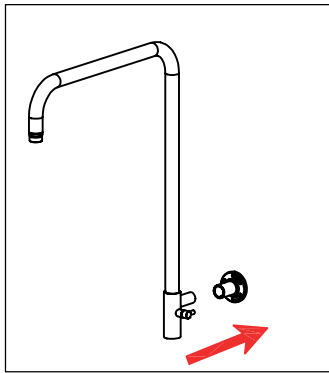
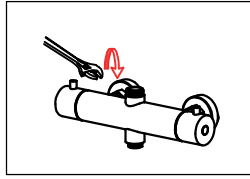
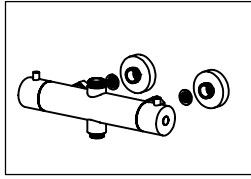


- DK Skyl vandrørene inden montering, også i nye installationer. I mere end 90% af tilfældene er snavs eller aflejringer, årsagen til, at armaturet ikke fungerer korrekt.
- EN Flush the water pipes before installation, also in new installations. In more than 90% of cases, dirt or deposits are the reason why the mixer does not work correctly.
- DE Spülen Sie die Wasserleitungen vor der Installation, auch bei Neuinstallationen. In mehr als 90 % der Fälle sind Schmutz oder Ablagerungen die Ursache dafür, dass die Mischbatterie nicht richtig funktioniert.
- SE Spola vattenledningarna före installation, även i nyinstallationer. I mer än 90 % av fallen är smuts eller avlagringar orsaken till att blandaren inte fungerar korrekt.



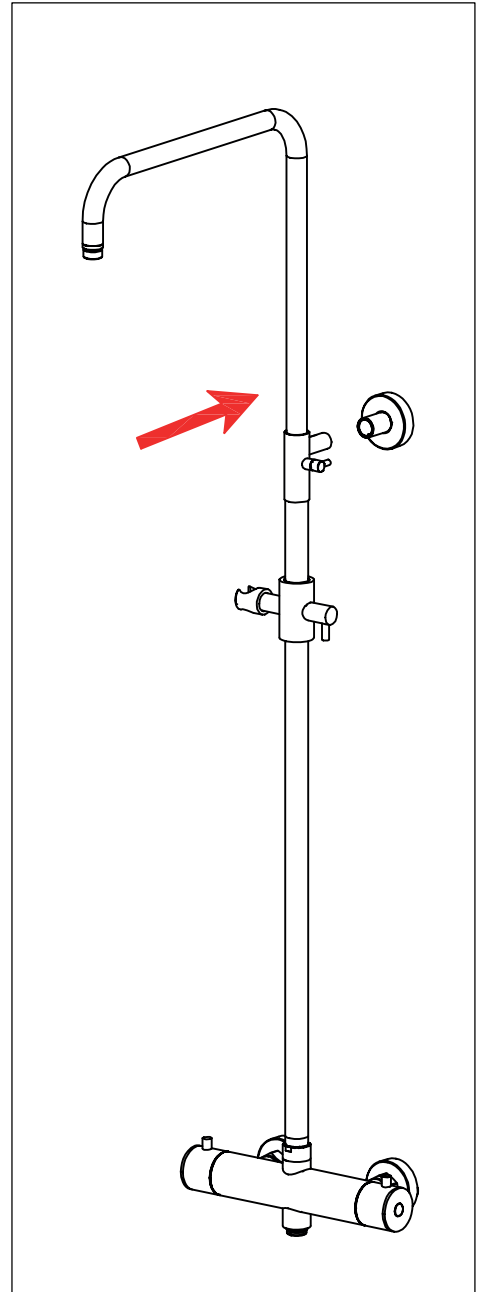
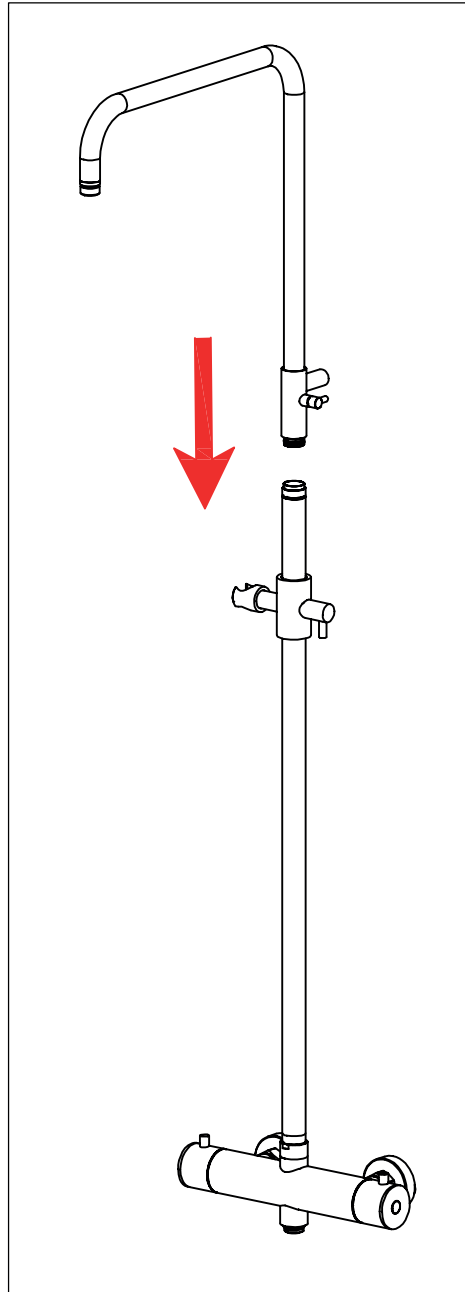
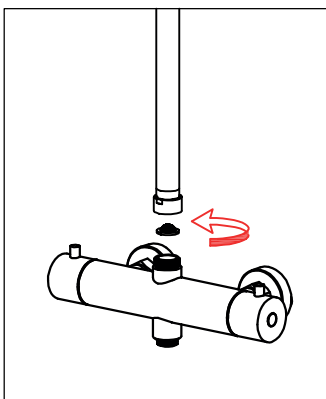
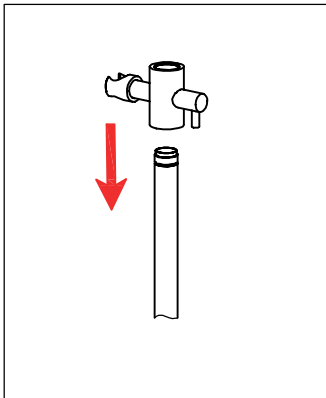
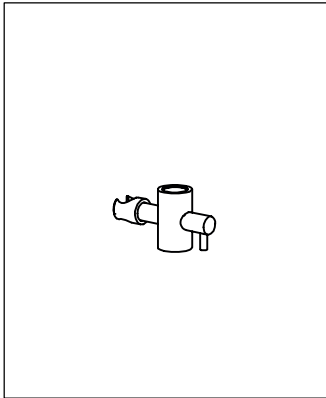
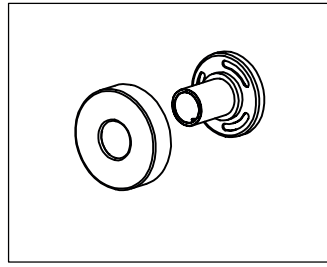
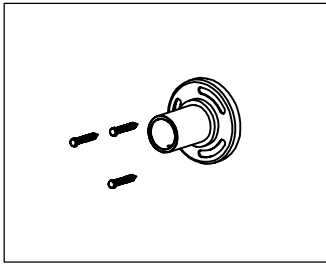
Lavabo Argo RS rainshower

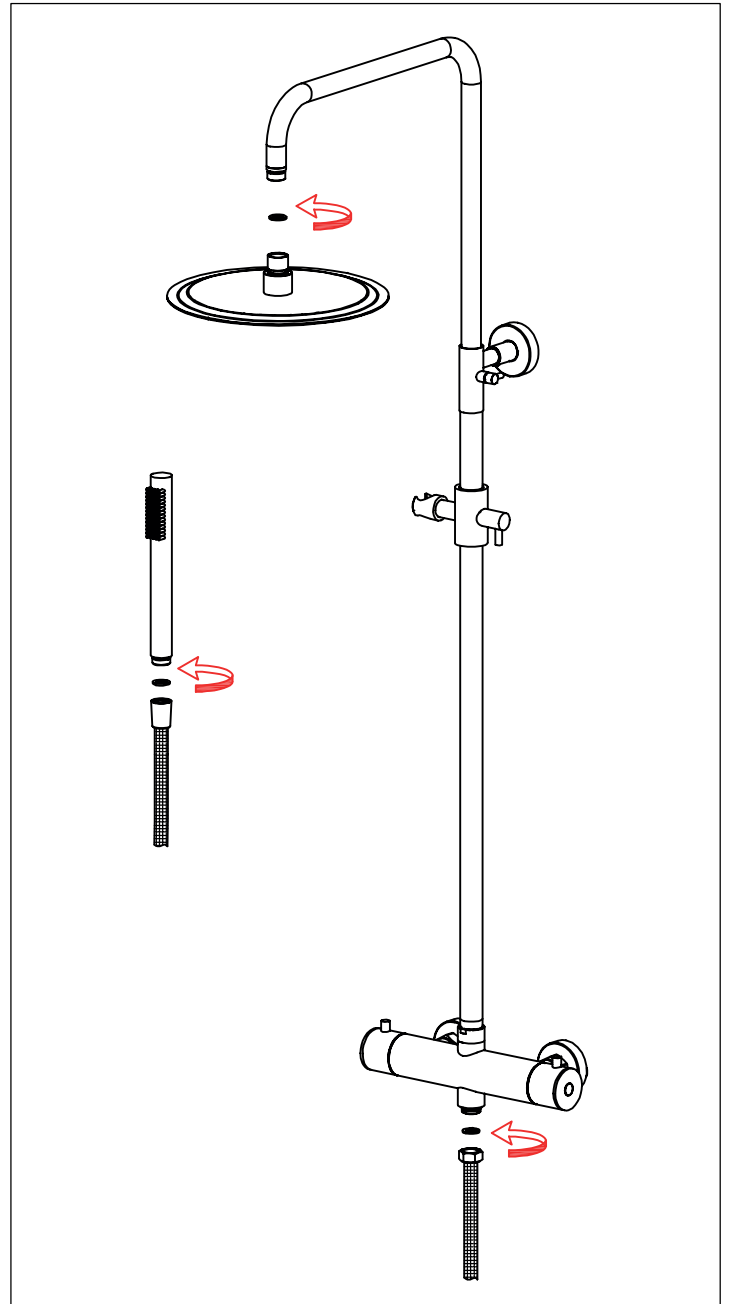
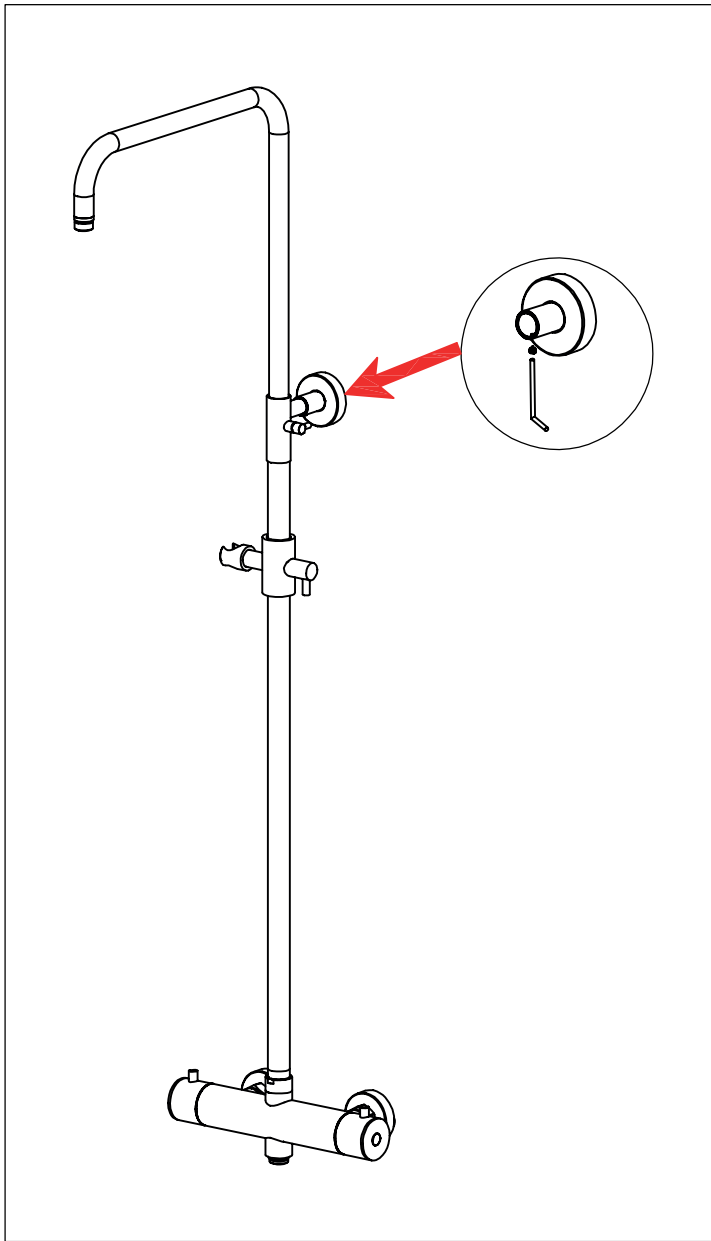
LAVABO®



Lavabo Argo RS rainshower

LAVABO®



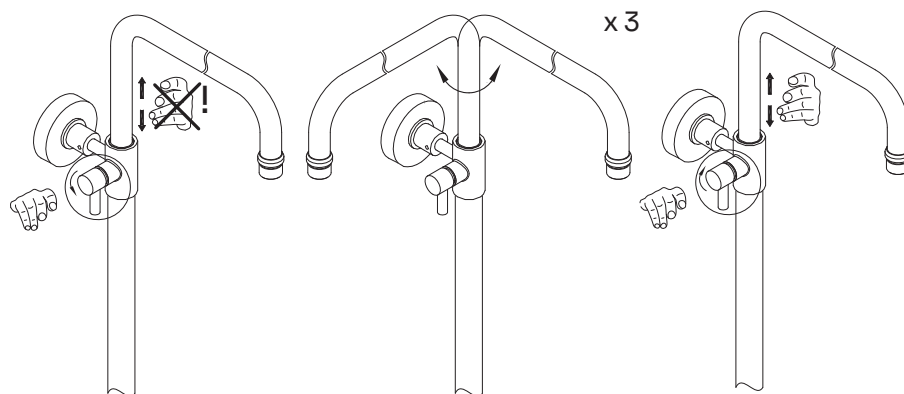


DA VEDLIGEHOLDELSE

Rengør brusesættet med et flydende, mildt rengøringsmiddel. Efter rengøring skylles brusestangsættet med rent vand og aftørres med en blød klud. Brug ikke rengøringsmidler, der indeholder saltsyre, eddikesyre, klor eller andre skadelige, aggressive stoffer. Brug ikke rengøringsmidler, der indeholder fosforsyre. Brug heller ikke slibende svampe eller andre former for grove klude.

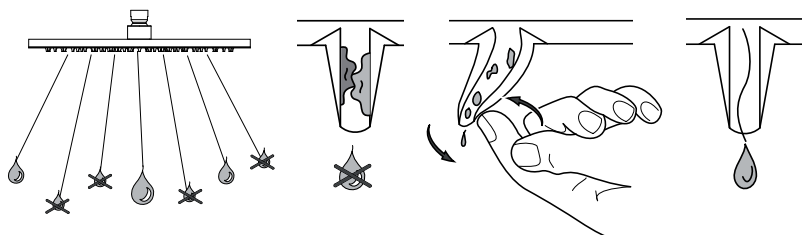
Hvis brusestangens teleskopfunktion sidder fast:

- Løsn holderen.
- Vrid brusehovedstangen fra side til side.
- Løft/sænk nu brusehovedstangen.
- Spænd holderen.



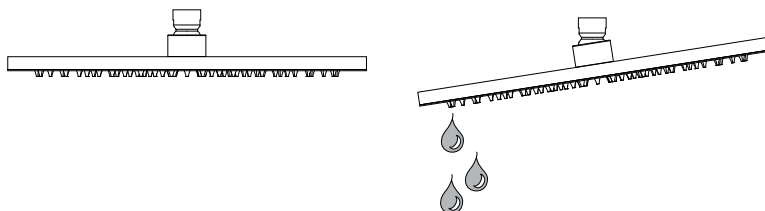
Afkalkning af brusehoved:

- Brusehovedets dyser renses for kalk ved at gnubbe dysen med vandet tændt. Dette kan med fordel gøres ved hvert brusebad. **OBS:** Hvis dette ikke gøres, kan det medføre spængning i brusehovedets samling.



Forebyggelse af kalk i dyserne:

- Tilt brusehovedet efter brug, nu vil brusehoved tømmes for vand. Dette kan med fordel gøres efter hvert brusebad.
- Aftør brusehovedet med en tør klud.

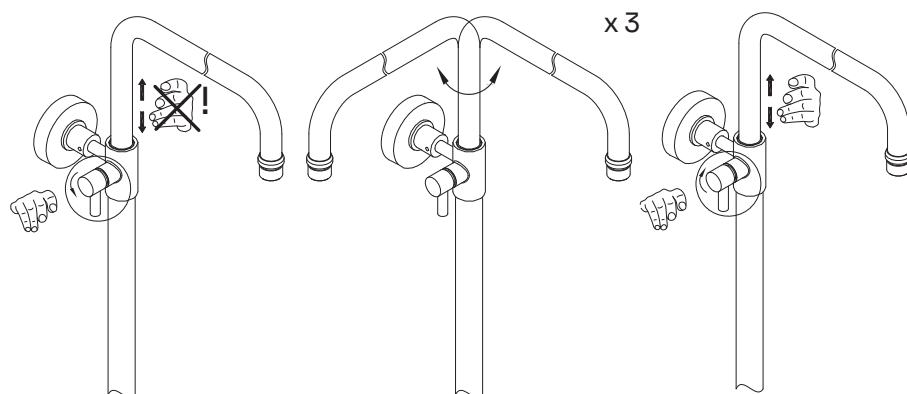


EN MAINTENANCE

Clean the shower set with a liquid, gentle, lemon-based cleaner. After cleaning, rinse the shower set with clean water and wipe with a soft cloth. Do not use cleaners containing hydrochloric acid, acetic acid, chlorine or other harmful, aggressive substances. Do not use cleaners containing phosphoric acid. Also, do not use abrasive sponges or other types of rough cloths.

If the shower rod's telescopic function is stuck:

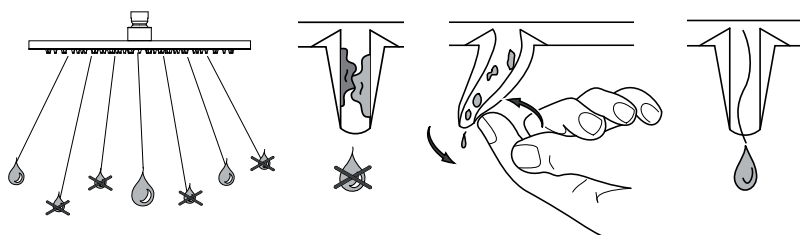
- Loosen the holder.
- Turn the shower head rod from side to side.
- Now raise/lower the shower head rod.
- Tighten the holder.



Descaling the shower head:

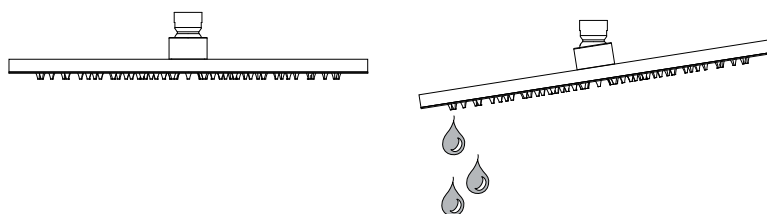
- Clean the shower head nozzles of limescale by rubbing the nozzle with the water turned on. This can be done with every shower.

NOTE: If this is not done, it can cause the shower head assembly to burst.



Preventing limescale in the nozzles:

- Tilt the shower head after use, the shower head will now empty of water. This can be done with every shower.
- Wipe the shower head with a dry cloth.

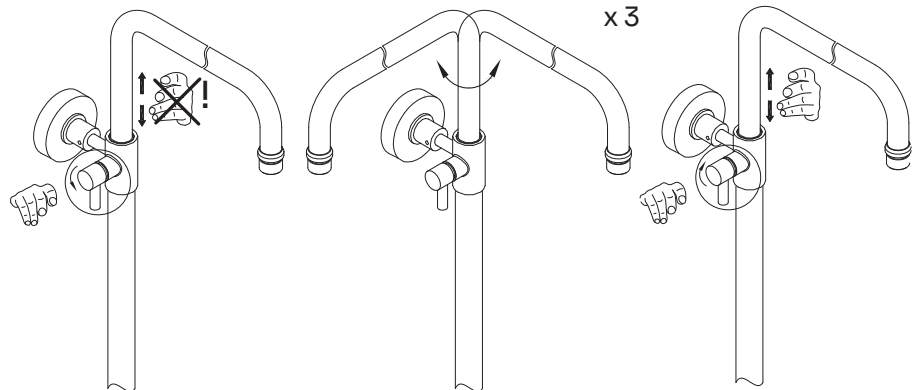


DE WARTUNG

Reinigen Sie das Duschset mit einem flüssigen, sanften Reiniger auf Zitronenbasis. Spülen Sie das Duschset nach der Reinigung mit klarem Wasser ab und wischen Sie es mit einem weichen Tuch ab. Verwenden Sie keine Reinigungsmittel, die Salzsäure, Essigsäure, Chlor oder andere schädliche, aggressive Substanzen enthalten. Verwenden Sie keine phosphorsäurehaltigen Reinigungsmittel. Verwenden Sie außerdem keine scheuernden Schwämme oder andere raue Tücher.

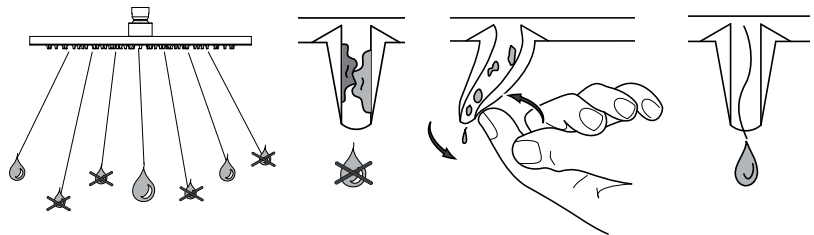
Wenn die Teleskopfunktion der Duschstange klemmt:

- Lösen Sie die Halterung.
- Drehen Sie die Duschstange hin und her.
- Heben/senken Sie die Duschstange nun.
- Ziehen Sie die Halterung wieder fest.



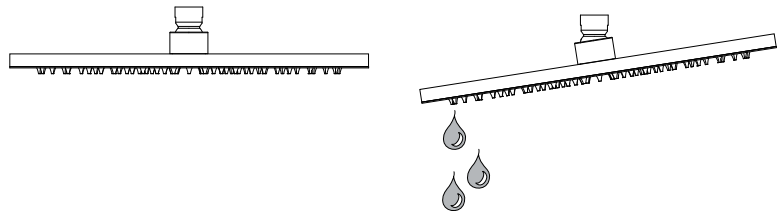
Entkalken des Duschkopfs:

- Reinigen Sie die Düsen des Duschkopfs von Kalkablagerungen, indem Sie sie unter fließendem Wasser abreiben. Dies kann nach jedem Duschen erfolgen.
HINWEIS: Andernfalls kann der Duschkopf platzen.



Vorbeugen von Kalkablagerungen in den Düsen:

- Kippen Sie den Duschkopf nach Gebrauch, damit er sich entleert. Dies kann nach jedem Duschen erfolgen.
- Wischen Sie den Duschkopf mit einem trockenen Tuch ab.

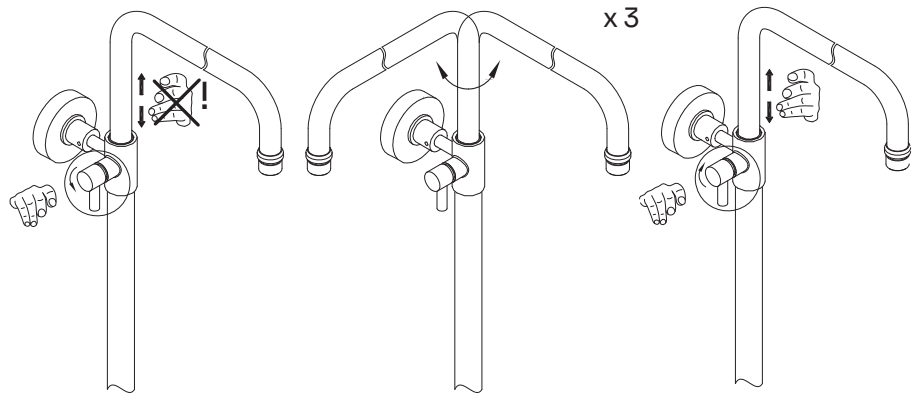


SE UNDERHÅLL

Rengör duschsetet med ett flytande, skonsamt, citronbaserat rengöringsmedel. Efter rengöring, skölj duschstångssetet med rent vatten och torka av med en mjuk trasa. Använd inte rengöringsmedel som innehåller saltsyra, ättiksyra, klor eller andra skadliga, aggressiva ämnen. Använd inte rengöringsmedel som innehåller fosforsyra. Använd inte heller slipande svampar eller andra typer av grova trasor.

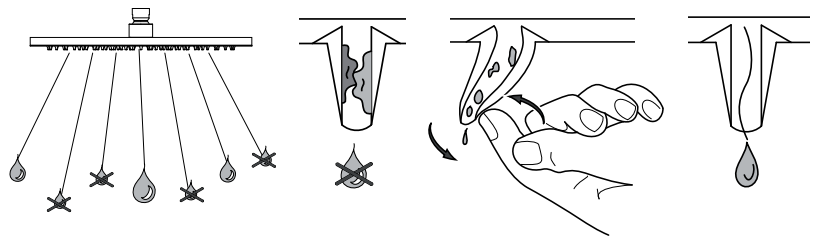
Om duschstångens teleskopfunktion har fastnat:

- Lossa hållaren.
- Vrid duschmunstyckets stång från sida till sida.
- Höj/sänk nu duschmunstycket.
- Dra åt hållaren.



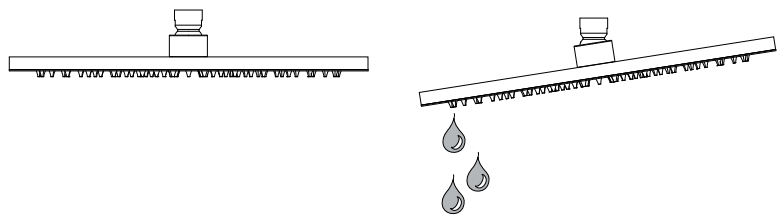
Avkalkning av duschmunstycket:

- Rengör duschmunstyckets munstycken från kalk genom att gnugga munstycket med påslaget vatten. Detta kan göras vid varje dusch.
OBS: Om du inte gör detta kan duschmunstyckets enhet spricka.



Förebyggande av kalkavlagringar i munstyckena:

- Luta duschmunstycket efter användning, duschmunstycket kommer nu att tömmas på vatten. Detta kan göras vid varje dusch.
- Torka av duschmunstycket med en torr trasa.



DA **GARANTIBETINGELSER**

Din kvittering eller faktura er eneste gyldige garantibevis. Gem det derfor omhyggeligt. Kontakt din forhandler i tilfælde af en defekt. Garantien på brusestangssættet dækker fabrikationsfejl. Skader eller funktionsfejl forårsaget af dårlig vandkvalitet (kalk, sand, metaller osv.), er ikke dækket af garantien.

I tilfælde af misbrug eller forkert installation kan producenten ikke påtage sig ansvar og garantien bortfalder.

Garantien gælder fra købstidspunktet.

EN **WARRANTY CONDITIONS**

Your receipt or invoice is the only valid proof of warranty, store it carefully. Contact your dealer in the event of a defect. The warranty on the shower set covers manufacturing defects. Damage or malfunctions caused by poor water quality (lime-scale, sand, metals, etc.) are not covered by the warranty.

In the event of misuse or incorrect installation, the manufacturer cannot assume any responsibility and the warranty is voided.

The warranty applies from the time of purchase.

DE **GARANTIEBEDINGUNGEN**

Der einzige gültige Garantienachweis ist Ihre Quittung oder Rechnung. Bewahren Sie es daher sorgfältig auf. Wenden Sie sich im Falle eines Defekts an Ihren Händler. Die Garantie auf das Duschset deckt Herstellungsfehler ab. Schäden oder Störungen, die durch schlechte Wasserqualität (Kalk, Sand, Metalle etc.) verursacht werden, fallen nicht unter die Garantie. Verwenden Sie einen Filter und/oder ein Entkalkungsgerät. Bei Missbrauch oder fehlerhafter Installation kann der Hersteller keine Verantwortung übernehmen und die Garantie erlischt.

Die Garantie gilt ab dem Zeitpunkt des Kaufs. Unter keinen Umständen wird der Artikel vom Käufer abgeholt oder Reparaturen vor Ort durchgeführt.

SE **GARANTIVILLKOR**

Ditt kvitto eller faktura är det enda giltiga garantibeviset. Behåll därför garantibeviset. Kontakta din återförsäljare vid defekt. Garantin på duschstångssetet täcker tillverkningsfel. Skador eller funktionsfel orsakade av dålig vattenkvalitet (kalk, sand, metaller etc.) täcks inte av garantin. Använd ett filter och/eller en avkalkningsenhet. Vid felaktig användning eller felaktig installation kan tillverkaren inte ta något ansvar och garantin är ogiltig.

Garantin gäller från inköpstillfället. Varan kommer under inga omständigheter att hämtas från slutanvändaren eller repareras på plats..