

iQ700, Dampskuffe, 60 x 14 cm, Sort BD911C1B0



studioLine

- ✓ Steam-skuffe: Den kompakte løsning til lækre og sunde måltider i ethvert køkken.
- ✓ Kompakt format: Fleksibel køkkenplanlægning og alsidig madlavning med mange placerings- og kombinationsmuligheder.
- ✓ Dampfunktioner: Sunde, skånsomme og naturlige madlavningsmuligheder.
- ✓ cookControl: Forudindstillede programmer til perfekte resultater.
- ✓ Cooking Assistant_ Intuitivt valg af det rigtige program.

Udstyr

Teknisk data

Type af installation: Indbyggede
Produktmål (HxBxD): 141x594x518 mm
Dimension af pakket produkt: 264x655x673 mm
Nichemål ved indbygning (H x B x D): 144 x 560 x 550 mm
EAN-kode: 4242003975817
Strømstyrke: 10 A
Elementspænding: 220-240 V
Frekvens: 50-60 Hz
Stiktype: Schukostik med jord
Medleveret tilbehør: 1 x Svamp, 1 x Dampkurv



4 242003 975817

iQ700, Dampskuffe, 60 x 14 cm, Sort BD911C1B0

Udstyr

Produkttype / opvarmningsmetode:

- Temperatur: 30 °C - 100 °C
- Dampskuffe, 14cm. Sort med 5 opvarmningsmåder: Damp 100%, pulseSteam – damptilførsel for de bedste resultater - Kan kombineres med forskellige ovnfunktioner (se manual for mere detaljeret information), genopvarmning, hævning, optøning

Design

- Ovnrum i Rustfrit stål
- Produktfarve: sort

Rengøring

- afkalkningsprogram
- Afkalkningstid: 32 minut
- Ovnrum i rustfrit stål, der er nemt at rengøre

Komfort

- Betjening via LED-display
- cookControl, 10 - automatikprogrammer til individuelle retter
- Flere automatiske programmer via Home Connect
- Ovnvolumen: 10 l
- Glaslåg med hvileposition
- Vandtankens kapacitet: 0.5 l
- Indikator for tom vandtank
- Visning af resttid i frontpanelet
- Lokation for dampgenerator: I ovn rum

Tilbehør

- 1 x Svamp, 1 x Dampkurv

Miljø og sikkerhed

- Øvrige sikkerhedsfunktioner: Børnesikring med nøgelfunktion, start-/stopagent, lågeafbryder
- Børnesikring via Home Connect
- Indbygget køleblæser

Teknisk info

- Længde på ledning: 120 cm
- Samlet tilslutningseffekt el: 1.7 kW
- Nominel spænding 220-240 V

Dimensioner

- Mål på produktet (h x b x d): 141 mm x 594 mm x 518 mm
- Se venligst indbygningsmålene i stregtegningerne.
- Denne skuffe passer til alle Siemens iQ500 studioLine-produkter (fuld størrelse) og alle Siemens iQ700.
- Den intelligente dampskuffe med Home Connect giver dig fuld kontrol, uanset hvor du er, samt adgang til et væld af digitale tjenester. De alsidige dampfunktioner gør det muligt at lave mad på en sund, skånsom og naturlig måde – alt sammen i et kompakt design, der passer ind i selv de mindste køkkener.

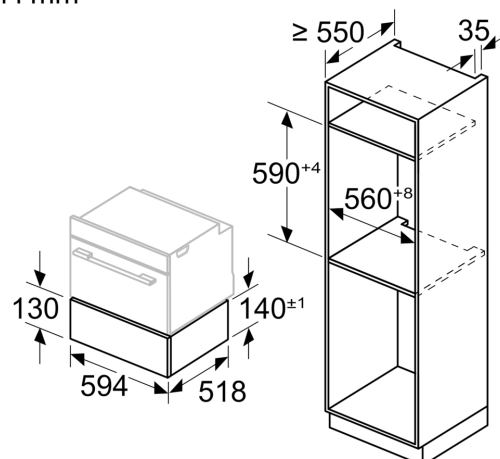
**iQ700, Dampskuffe, 60 x 14 cm,
Sort
BD911C1B0**

Stregtegninger

Mål i mm

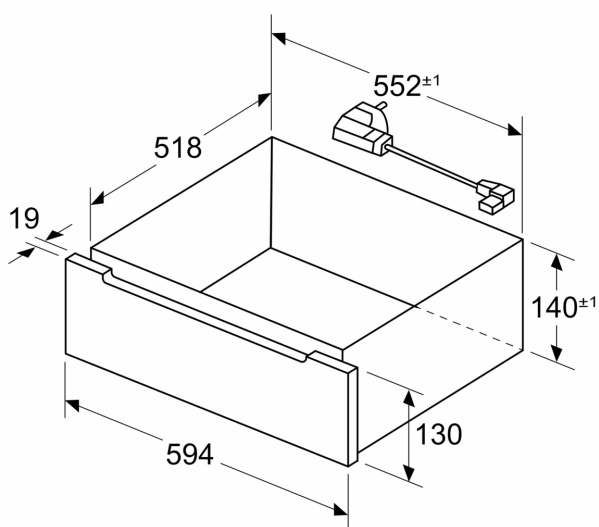


Mål i mm

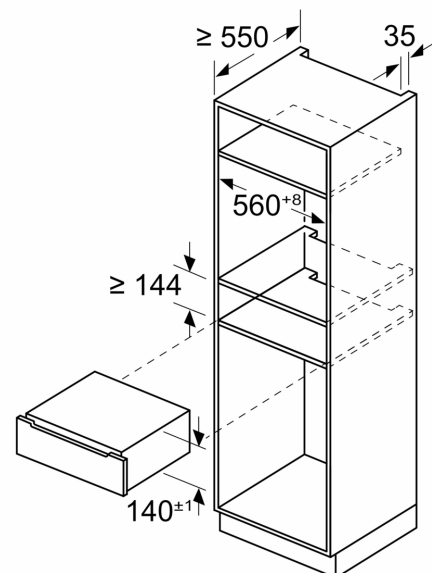


Ved kombineret installation af nogle elektriske apparater kan apparaterne stables direkte på skuffen

Mål i mm

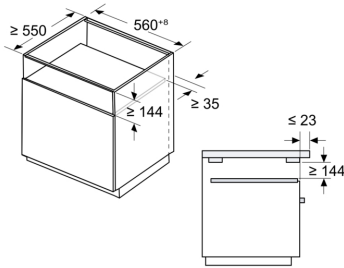


Mål i mm



Stregtegninger

Measurements in mm Installation below a worktop



Observe the installation dimensions and the installation instructions when installing below a worktop

A: Electrical connection

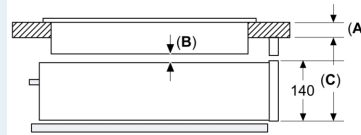
Note:

A worktop overhang of up to 50 mm over the drawer is possible, but then the removal of the water tank while the steam drawer is operating is not possible

Measurements in mm Installation underneath a hob

Observe the installation dimensions and the installation instructions when installing in the unit

If the appliance is installed under a hob, the following minimum dimensions must be adhered to (including substructure, if applicable)



	Tabletop installation or flush installation		Tabletop installation or flush installation	
	A	B	C	
Induction hob	30/30	5	200/201	
Full surface induction hob	40/40	5	210/211	
Gas hob	32/43	5	190/193	
Electric hob	30/30	5	190/197	

A: Thickness of work surface recommended in the hob installation instructions

B: Required distance between hob and steam drawer

C: Required distance between drawer shelf and bottom of worktop

Note:

Pay attention to the hob installation instructions