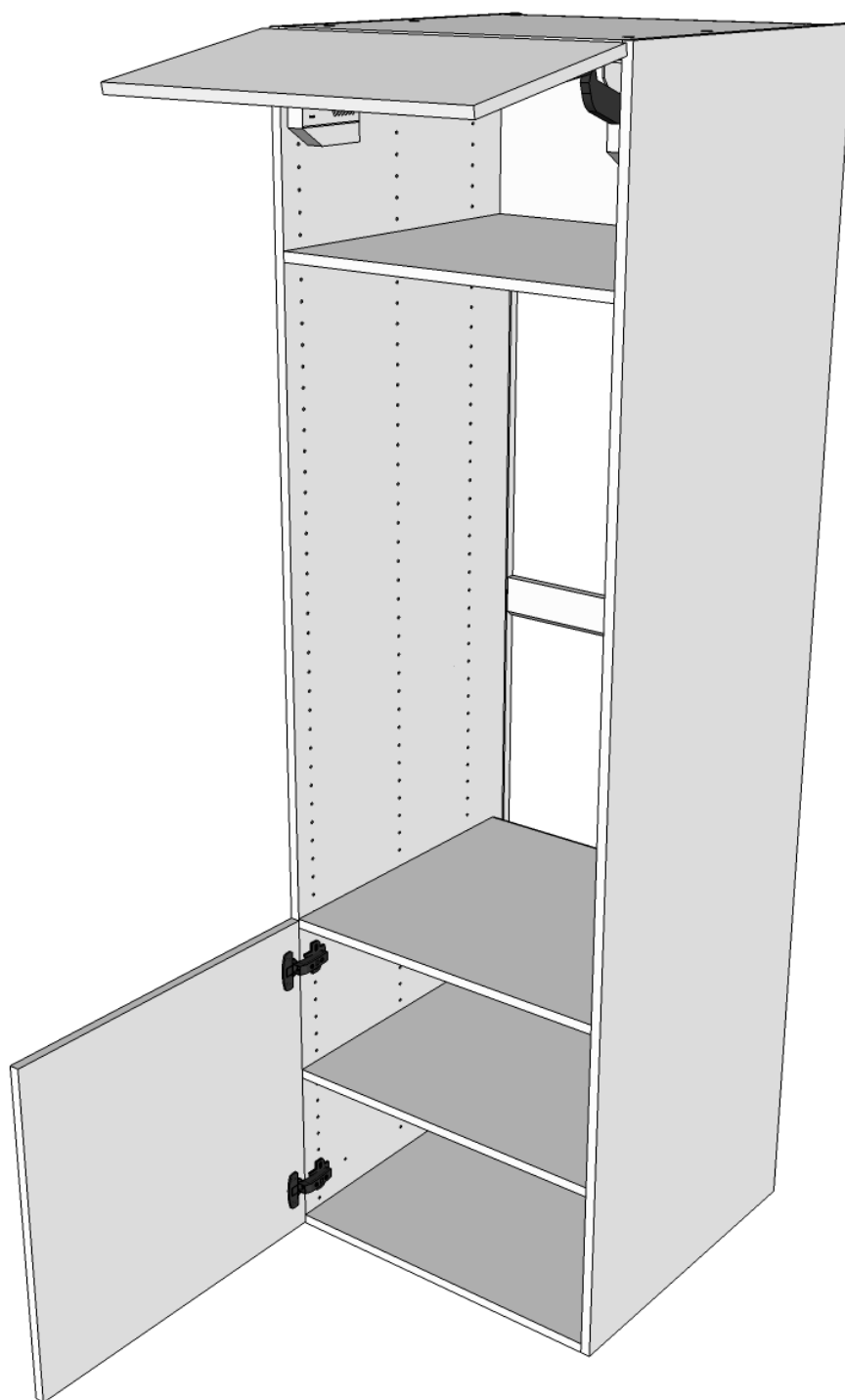
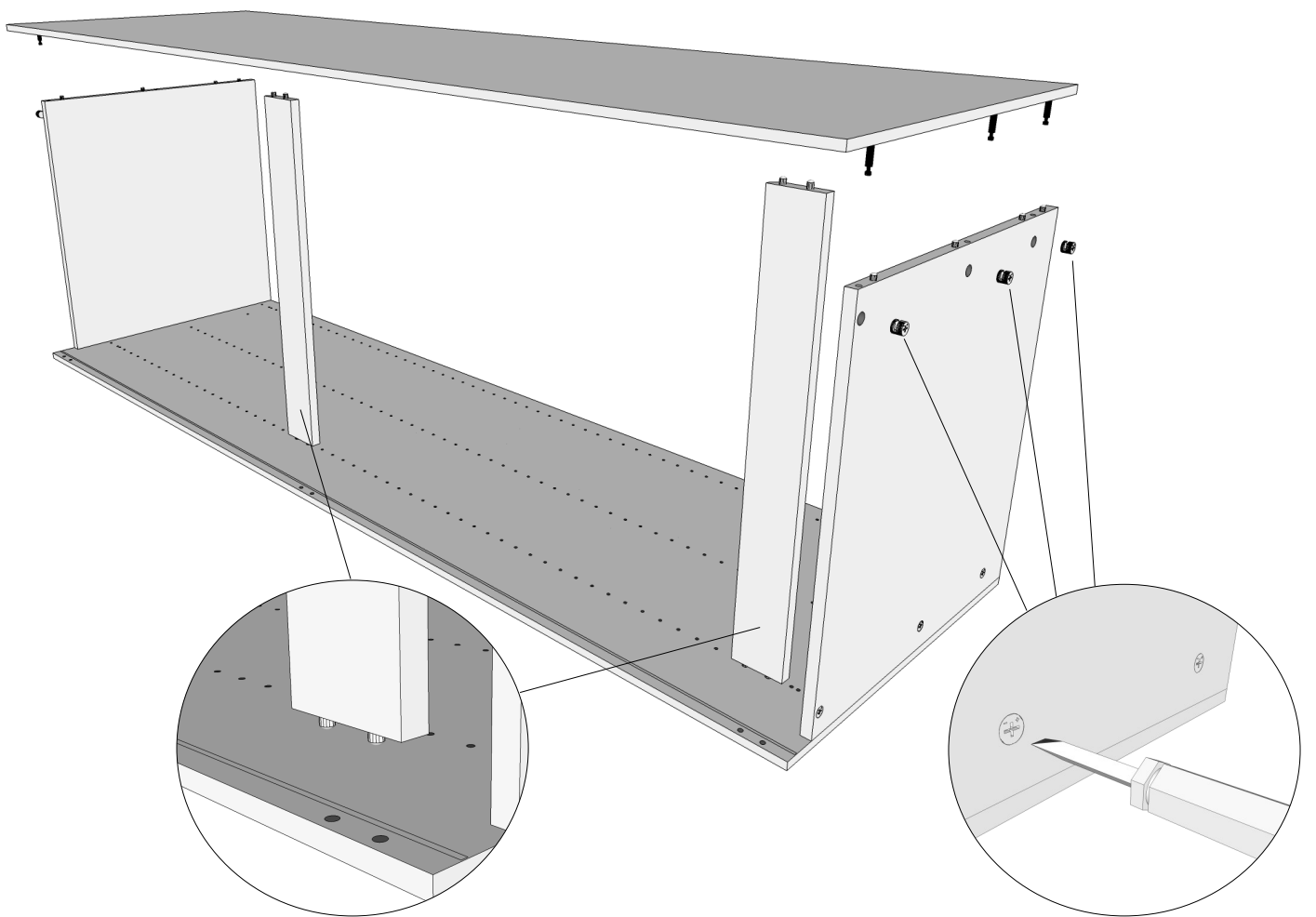
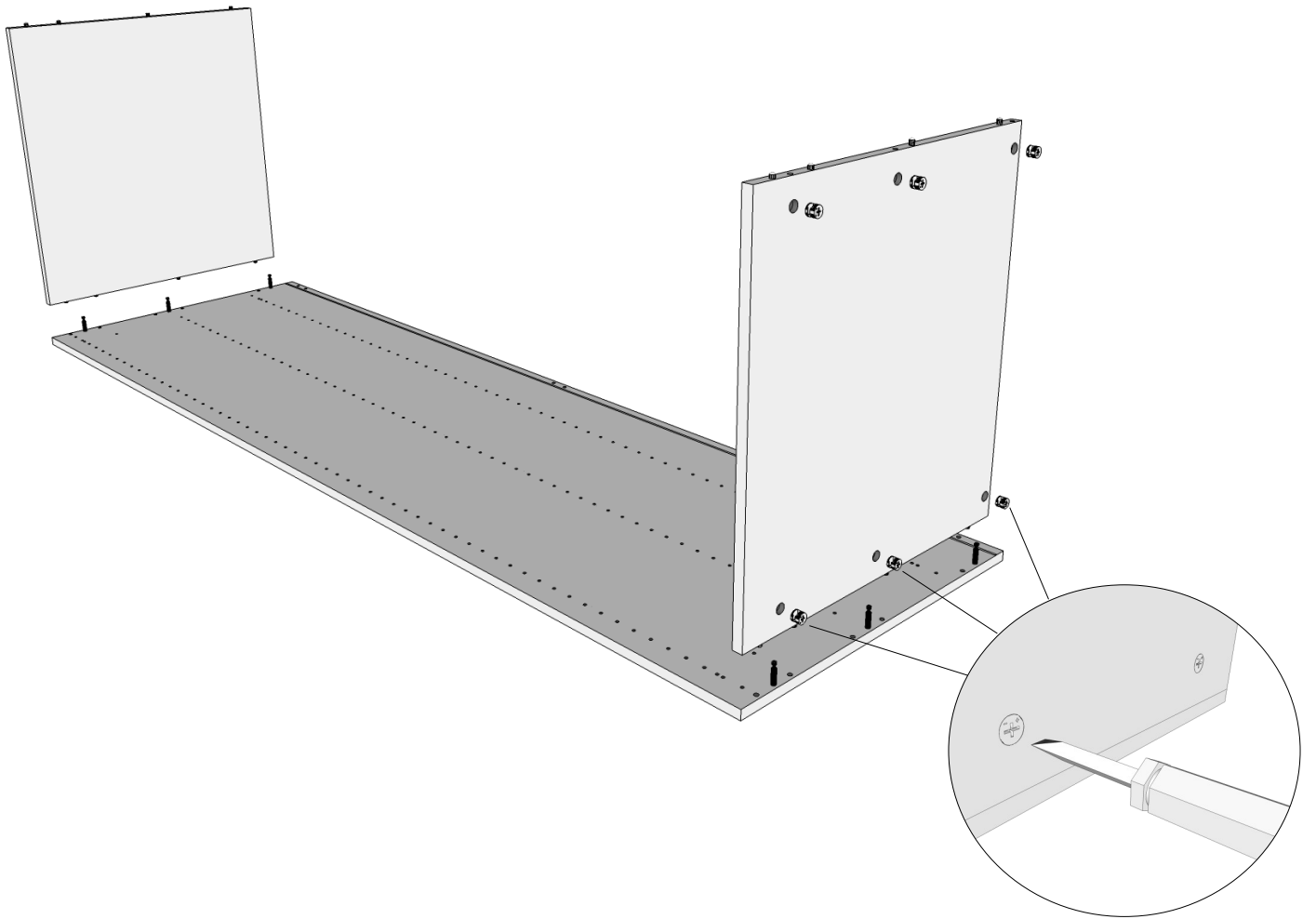


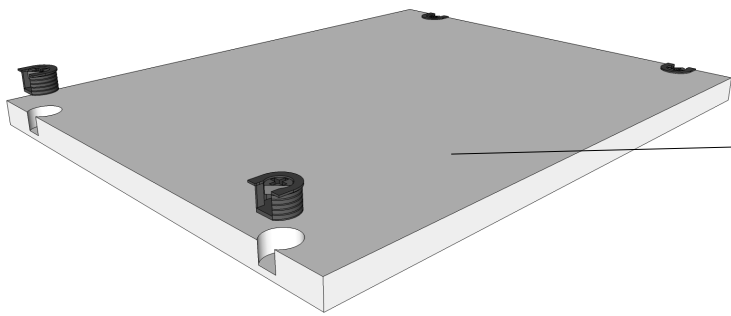
Samlevejledning for H-060-516



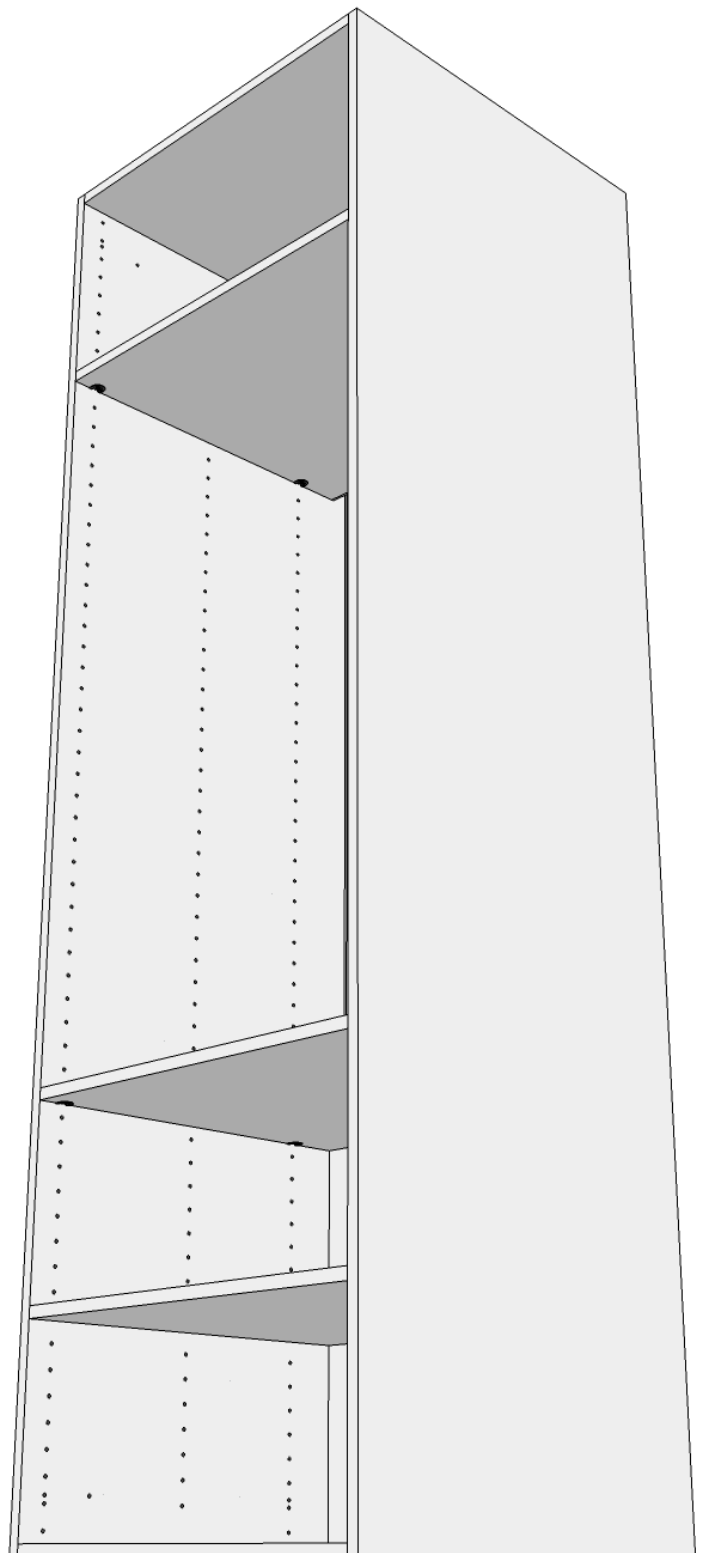
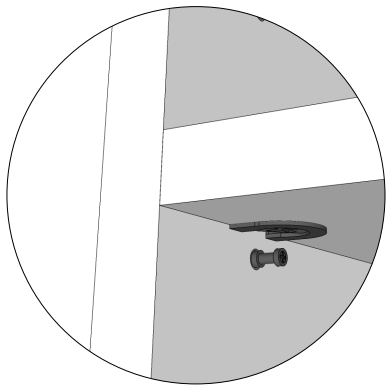
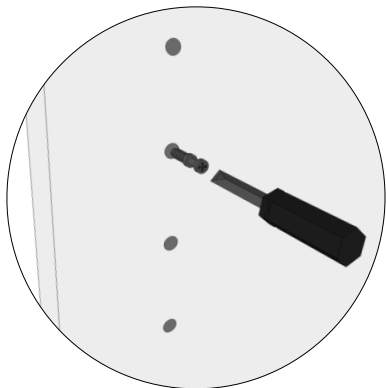
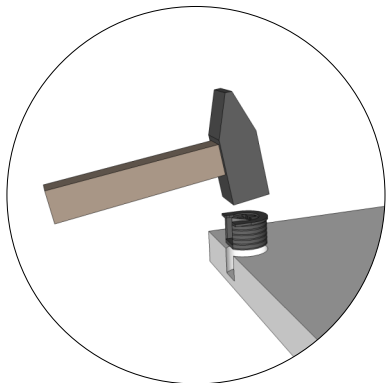
MULTI-LIVING®

-mere end køkkener..!





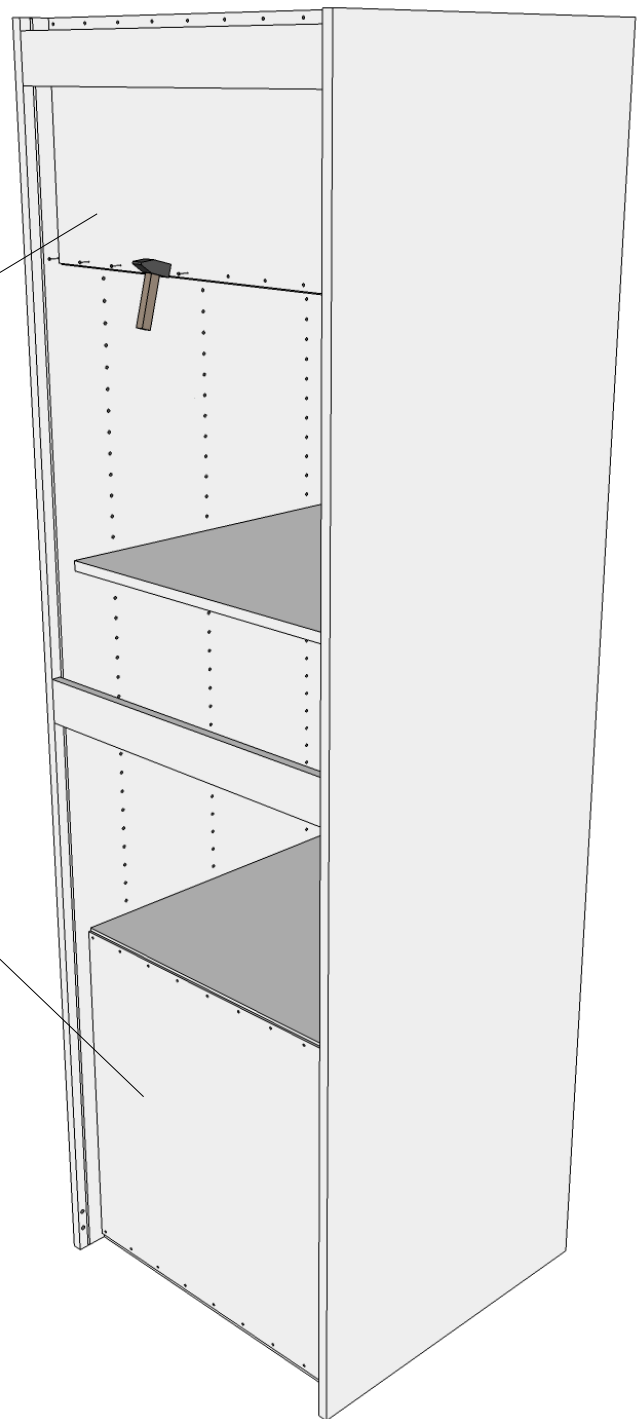
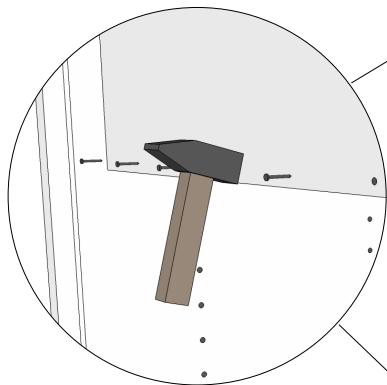
De faste hylder monteres i hul nr. 19 talt nedfra og op. Og hul nr. 11 talt oppefra og ned. Den løse hylde placeres i højde efter eget valg.



NB: Der medfølger 3 bagbeklædninger.

Til dette skab skal du bruge en af de bagbeklædninger, der er 32,4 cm høj og en der er 57,2 cm høj.

Bagbeklædningerne sømmes fast i top/bundpladen og den faste hylde



Montering af toplåge

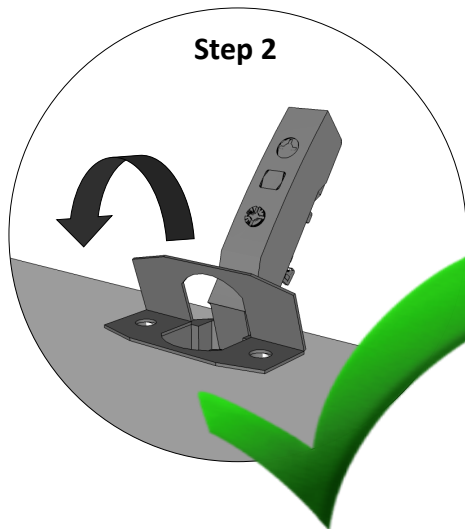
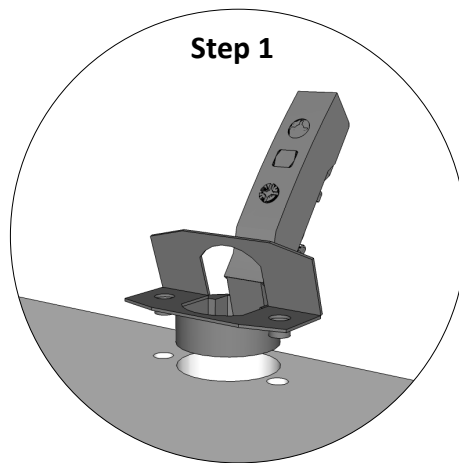
Monteringsvejledning til beslag og toplåge finder du vedlagt i en separat kasser sammen med beslagene

Montering af hængsler på låger

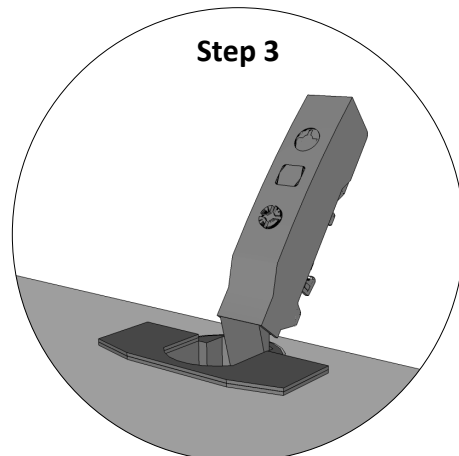
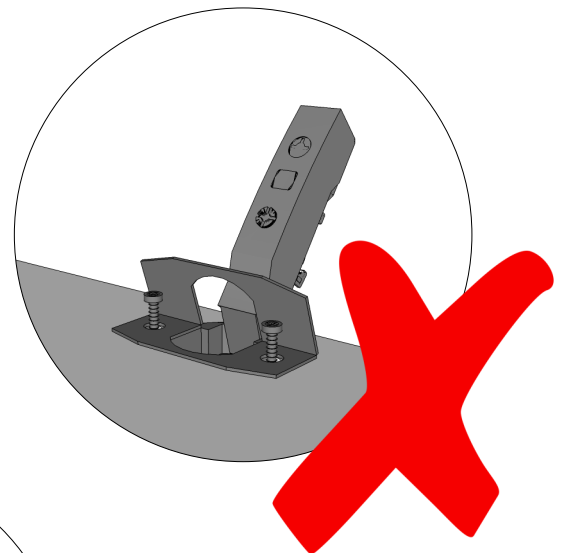
Vi har gjort det nemt og hurtigt, når du skal montere hængsler på dine nye låger. Dette gøres **helt uden brug af skruer**, blot ved at montere hængslet i det forborede hul på lågen og derefter vippe dækpladen ned mod overfladen. Her udvider hængslet sig i hullet og vil derefter være fastgjort.

For video af montering og justering af hængsler på låger se:

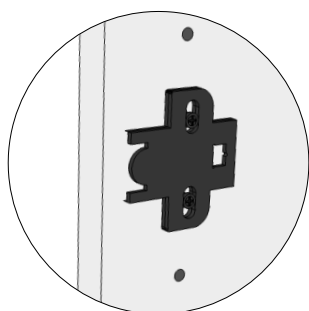
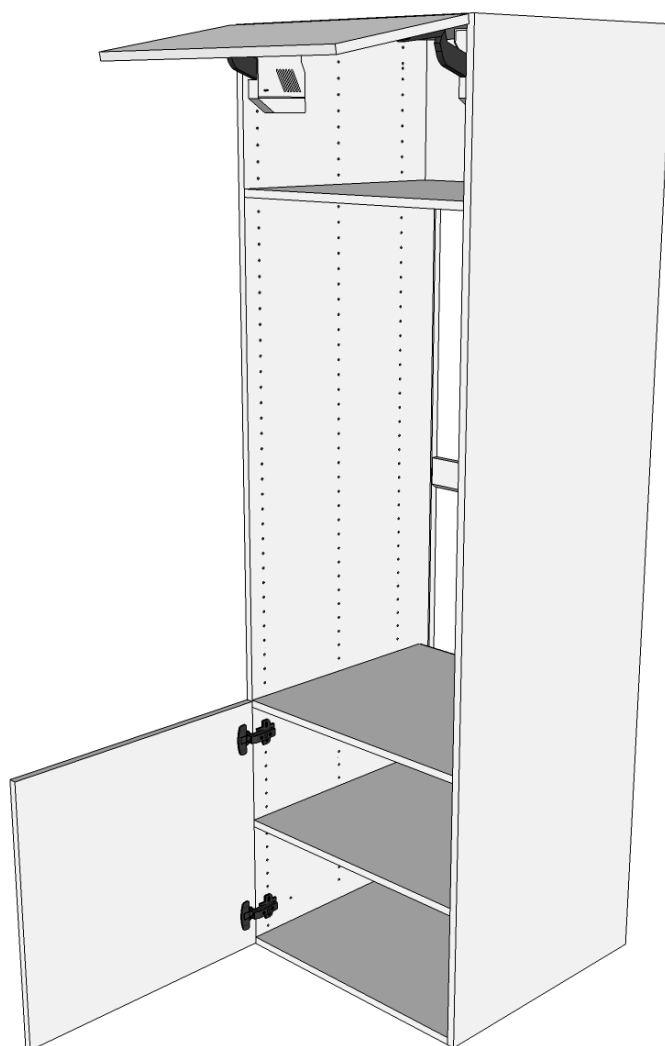
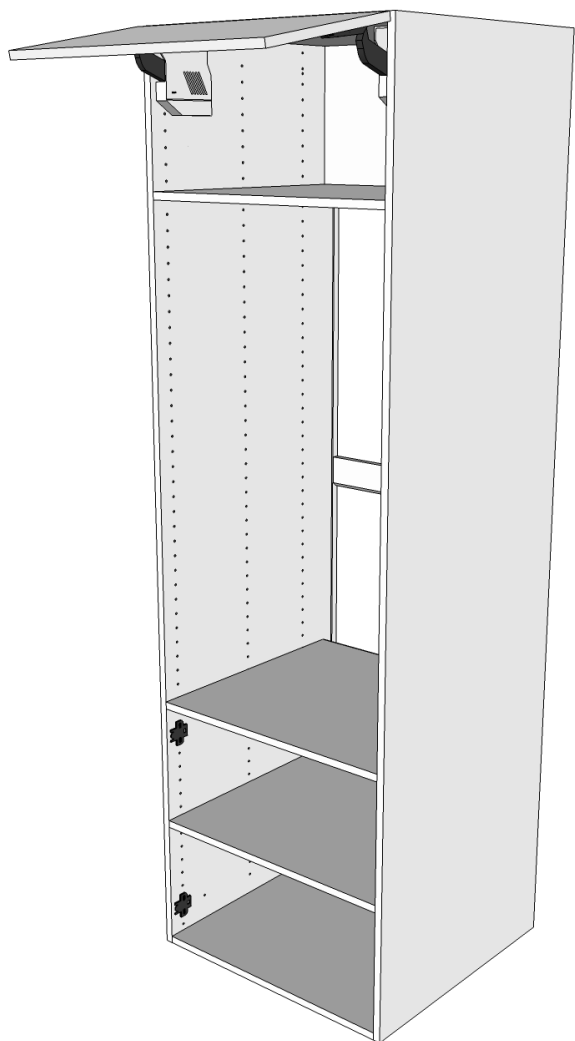
www.multi-living.dk/samlevejledninger



Der skal **IKKE** bruges skruer til at montere hængslerne!!



Montering af låge på skabskorpus



Hængsels platterne monteres i flg. huller, når man tæller fra neden og op:

- 2-4 og 16-17

Lågehængslerne klikkes på hængsels platterne og derefter kan lågerne justeres ved at skrue i beslagene.

