

iQ700, Indbygningsovn med mikro og dampskud, 60 x 60 cm, Jet black matt transparent HN978GQM1



Den intelligente varioSpeed-mikrobølgeovn med individuel brunning og kamera, madgenkendelse og activeClean for nem ovenrensning.

- ✓ Individuel brunning med kamera: Se frem til perfekt brunning hver gang.
- ✓ TFT-Touchdisplay Pro: Den store touchfarveskærm, der er nem at betjene.
- ✓ cookControl Pro: Fantastiske resultater, uanset hvilken ny opskrift du afprøver.
- ✓ Air Fry bakke inkluderet : Den sunderne måde at lave snacks på
- ✓ activeClean®: Pyrolytisk rens.

Udstyr

Teknisk data

Type af mikroovn: Kombination af mikro og ovn
 Kontroltype: Elektronisk
 Produktmål (HxBxD): 595x594x548 mm
 Mål ovnrum (H x B x D): 357 x 480 x 392 mm
 Længde på elledning: 120 cm
 Nettovægt: 47.8 kg
 Bruttovægt: 51.1 kg
 EAN-kode: 4242003982419
 Maksimal mikroeffekt: 800 W
 Tilslutningseffekt: 3600 W
 Strømstyrke: 16 A
 Elementspænding: 220-240 V
 Frekvens: 50; 60 Hz
 Stiktype: Schukostik med jord
 Medleveret tilbehør: 1 x Emaljeret bageplade, 1 x Stegerist, 1 x Universalpande, 1 x Air Fry bageplade



Medfølgende tilbehør

1 x Emaljeret bageplade, 1 x Stegerist, 1 x Universalpande, 1 x Air Fry bageplade

Tilbehør

AOVG9MF00S ; HZ327000 Pizzasten med brødspade af bøgetræ, HZ531010 Bagepande anti-stick belægning, HZ532010 Bradepande anti-stick belægning, HZ617000 Pizzaform 35 cm Ø, HZ629070 Air Fry og grill rist, HZ631070 Bageplade, emaljeret, tåler pyrolyse, HZ632070 Bradepande, tåler pyrolyse, HZ633001 Låg til profi bradepande, HZ633070 Profi bradepande, tåler pyrolyse, HZ634000 Bage- og stegerist, HZ635000 Barbecuesæt, HZ636000 Glasbradepande, HZ65MA00 Mellembund t/ovnmontage IQ700, HZ66X650 Dekorationsliste, HZ915003 Stegeso i glas 5,4 liter

iQ700, Indbygningsovn med mikro og dampskud, 60 x 60 cm, Jet black matt transparent HN978GQM1

Udstyr

Ovnstype / Ovnfunktioner

- Indb. ovn mikro/dampskud 67l AirFry HC med 28 varmekonstruktioner: 4D-varmluft, Over-/undervarme, varmluft/impulsgrill, stor variogrill, lille variogrill, Pizzafunktion, coolStart, undervarme, Intensivvarme, langtidstegning, Forvarmning af tallerkener, Tørring, Holde varm, skånsom varmluft, skånsom tilberedning, pulseSteam – damptilførsel for de bedste resultater - Kan kombineres med forskellige ovnfunktioner (se manual for mere detaljeret information), genopvarmning, hævnning, varmluftgrill, Varmning + damp, 4D varmluft + damp, over-/undervarme, 4D varmluft + mikrobølger, Over-/undervarme + mikrobølger, grill + mikrobølger, grill halv bredde + mikrobølger, varmluftgrill + mikrobølger
- Opvarmningsmetoder kun via Home Connect App: let rest, preheating
- Max. effekt: 800 W; 5 mikrobølge effekter indstillinger (90 W, 180 W, 360 W, 600 W, boost) med Inverter
- Intelligent inverter-teknologi: den maksimale effekt reguleres til 600 watt over længere tid.
- Temperaturinterval 30 °C - 300 °C
- Ovnvolumen: 67 l
- Ovnrum - Type af ovnrør: glat

Teleskopskinner/Ribber

- Antal ribber: 5 stk
- Teleskopudtræk, 1-niveau, Standard udtræk, kan bruges med pyrolyse

Design

- blackSteel Design
- studioLine glashåndtag
- Ovnrum: antracit emalje

Rengøring

- activeClean® - pyrolytisk selvrens
- Hydrolyse-program

Komfort

- TFT-Touchdisplay Pro
- Elektronikur
- Temperaturforslag
- Opvarmningskontrol
- Aktuel temperaturvisning
- remaining time prediction
- Stegetermometer
- softClose - dæmpet lukning af ovnlågen, softMove for dæmpet åbning og lukning af ovnlåge
- softMove for dæmpet åbning og lukning af ovnlåge
- cookControl Pro
- Bruningsdetektering med kamera
- Madgenkendelse
- roastingSensor Plus - temperaturføler fortæller den forventet resterende tid.

- bakingSensor Plus, bagesensor
- Automatisk lynopvarmning
- coolStart tilbereder frossen mad hurtigere - vælg den højeste anbefalte temperatur og tid, som er angivet på emballagen og tryk start. Forvarmning er ikke nødvendig.
- steam boost -tilføj intensiv damp i 3 minutter ved et knaptryk.
- Forskellige valgbare intensitetsniveauer for damp: steam level high, steam level low, steam level middle
- ovnbelysningen kan slukkes, LED-belysning
- dual LED-belysning
- Indikator for tom vandtank
- Dampgeneratorens placering er uden for ovnrummet
- Indbygget køleblæser
- Home Connect: trådløs betjening via smartphone eller tablet
- 4D-varmluft: Jævn varmefordeling på alle niveauer, også samtidig.

Tilbehør

- 1 x Air Fry bageplade, 1 x Emaljeret bageplade, 1 x Stegerist, 1 x Universalpande

Miljø og sikkerhed

- Dørtemperatur på front maks. 30°C
- Firedobbelt glasdør: CoolTouch dør
- Øvrige sikkerhedsfunktioner: Børnesikring med nøgelfunktion, restvarmeindikering, sikkerhedsafbryder for bageovn, start-/stopagent, lågeafbryder, elektronisk dørlås, door lock mechanical, optional

Teknisk info

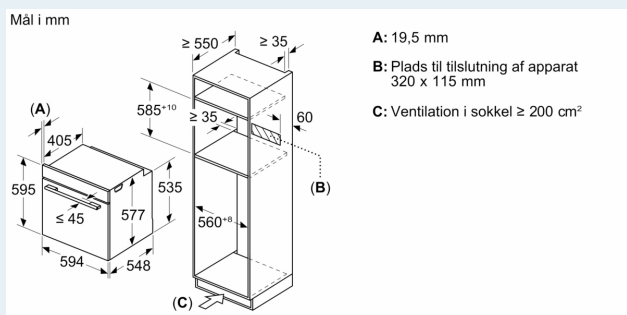
- Længde på ledning: 120 cm
- Nominel spænding 220-240 V
- Samlet tilslutningseffekt el: 3.6 kW

Dimensioner

- Mål på produktet (h x b x d): 595 mm x 594 mm x 548 mm
- Nichemål (h x b x d): 585 mm - 595 mm x 560 mm - 568 mm x 550 mm
- Se venligst indbygningsmålene i stregtegningerne.

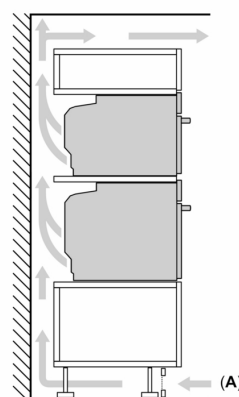
iQ700, Indbygningsovn med mikro og dampskud, 60 x 60 cm, Jet black matt transparent HN978GQM1

Stregtegninger

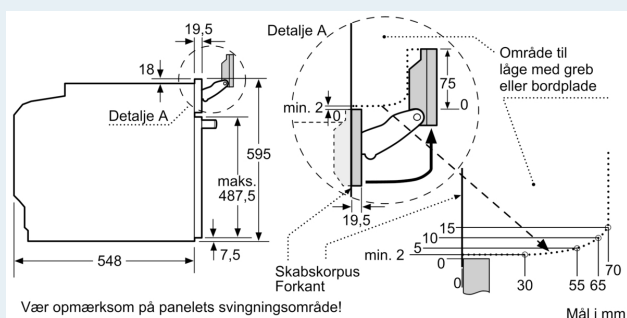


Indbygning af to apparater over hinanden

Ventilationsåbning



A: Luftindtag $\geq 200 \text{ cm}^2$



Hvis apparatet bygges ind under en kogesektion, skal følgende bordplade-tykkelse (i givet fald inkl. underkonstruktion) overholdes.

Kogesektions- type	min. bordplade- tykkelse	
	overflade- monteret	planlimning
Induktions- kogesektion	37 mm	38 mm
Fuldfladeinduktions- kogesektion	47 mm	48 mm
Gasblus	30 mm	38 mm
Elektrisk kogesektion	27 mm	30 mm

Stregtegninger

