

## iQ700, dampovn til indbygning, 60 x 60 cm, Matt Edition HS936GCM1



studioLine



### Medfølgende tilbehør

- 1 x Emaljeret bageplade
- 1 x Rist
- 1 x Universalpande  
med huller  
størrelse XL
- 1 x Svamp
- 1 x Dampbeholder  
uden huller  
størrelse M
- 1 x Air Fry bageplade

### Tilbehør

AOVG9MF00S Børnesikkerhedslås, HZ32WA00 Trådløst stegetermometer 150x19x52 mm, HZ530000 2 halve bageplader emaljeret, HZ531010 Bagepande anti-stick belægning, HZ532010 Bradepande anti-stick belægning, HZ617000 Pizzaform 35 cm Ø, HZ629070 Air Fry og grill rist, HZ631070 Bageplade, emaljeret, tåler pyrolyse, HZ632070 Bradepande, tåler pyrolyse, HZ633001 Låg til profi bradepande, HZ633070 Profi bradepande, tåler pyrolyse, HZ635000 Barbuesæt, HZ638D00 varioClip teleskopudtræk 1 niveau, HZ65MA00 Mellembund t/ovnmontering IQ700, HZ66D52 2 dampindsatser str. M, HZ66X650 Dekorationsliste, HZ915003 Stegese i glas 5,4 liter

Den intelligente fullSteam Plus ovn med Oven Assistant med Voice Control til intuitiv programindstilling og roastingSensor Plus stegetermometer for fremragende resultater.

- ✓ Matt Edition: Diskret elegance med sorte matte hvidevarer.
- ✓ TFT-Touchdisplay Plus: Den tydelige touchskærm, der gør det nemt og intuitivt at styre din ovn.
- ✓ fullSteam Plus med sous-vide: Se frem til sunde og velsmagende måltider.
- ✓ Air Fry bakke inkluderet : Den sundere måde at lave snacks på
- ✓ pulseSteam: dampfunktion der giver et sprødt og saftigt resultat.

### Udstyr

#### Teknisk data

Type af installation: ..... Indbyggede  
 Lugeåbning: ..... Dropdown  
 Nichemål ved indbygning (H x B x D): 585-595 x 560-568 x 550 mm  
 Produktmål (HxBxD): ..... 595x594x548 mm  
 Dimension af pakket produkt: ..... 670x670x680 mm  
 Kontrolpanelmateriale: ..... Glas  
 Dørmateriale: ..... Glas  
 Nettovægt: ..... 40.6 kg  
 Længde på elledning: ..... 120 cm  
 EAN-kode: ..... 4242003982846  
 Strømstyrke: ..... 16 A  
 Elementspænding: ..... 220-240 V  
 Frekvens: ..... 50; 60 Hz  
 Stiktype: ..... Schukostik med jord  
 Anvendelig ovnvolumen: ..... 71 l  
 Energiklasse<sup>1</sup>: ..... A+  
 Energy consumption per cycle conventional (2010/30/EC): ..... 0.87 kWh/cycle  
 Energy consumption per cycle forced air convection (2010/30/EC): 0.69 kWh/cycle  
 Energieffektivitetsindeks - NY (2010/30/EF): ..... 81.2 %  
 Medleveret tilbehør: ..... 1 x Emaljeret bageplade, 1 x Rist, 1 x Universalpande, 1 x Dampbeholder, med huller, størrelse XL, 1 x Svamp, 1 x Dampbeholder, uden huller, størrelse M, 1 x Air Fry bageplade



<sup>1</sup> Energieffektivitetsklasser på en skala fra A+++ til D

## iQ700, dampovn til indbygning, 60 x 60 cm, Matt Edition HS936GCM1

### Udstyr

#### Ovnstype / Ovnfunktioner

- Ovn med 23 opvarmningsmåder: 4D-varmluft, Over-/undervarme, varmluft/impulsgrill, stor variogrill, lille variogrill, Pizzafunktion, coolStart, undervarme, langtidstegning, Forvarmning af tallerkener, Holde varm, skånsom varmluft, skånsom tilberedning, Damp 100%, pulseSteam – damptilførsel for de bedste resultater - Kan kombineres med forskellige ovnfunktioner (se manual for mere detaljeret information), genopvarmning, hævning, optøning, sous vide tilberedning, varmluftsgrill, Varmning + damp, 4D varmluft + damp, over-/undervarme
- Opvarmningsmetoder kun via Home Connect App: let rest, preheating
- Temperaturinterval: 30 °C - 250 °C
- fullSteam Plus 120 °C
- Ovnvolumen: 71 l
- Ovnrum - Type af ovnrør: talt

#### Teleskopskinner/Ribber

- Antal ribber: 5 stk
- Fuldt udtrækelige varioClip Plus teleskopskinner med stopfunktion

#### Design

- Mat overflade
- touchControl betjening
- Ovnrum: antracit emalje

#### Rengøring

- ecoClean på bagvæggen
- Hydrolyse-program
- Fuldt glas i inderdøren

#### Komfort

- Madlavningsassistent
- TFT-Touchdisplay Plus
- Elektronikur
- Temperaturforslag
- Opvarmningskontrol
- Aktuel temperaturvisning
- remaining time prediction
- Stegetermometer
- softClose - dæmpet lukning af ovnlågen, softMove for dæmpet åbning og lukning af ovnlåge
- softMove for dæmpet åbning og lukning af ovnlåge
- cookControl Pro
- roastingSensor Plus - temperaturføler fortæller den forventet resterende tid.
- Automatisk lynopvarmning
- coolStart tilbereder frossen mad hurtigere - vælg den højeste anbefalte temperatur og tid, som er angivet på emballagen og tryk start. Forvarmning er ikke nødvendig.
- steam boost -tilfør intensiv damp i 3 minutter ved et knaptryk.
- Forskellige valgbare intensitetsniveauer for damp: steam level high, steam level low, steam level middle

- ovnbelysningen kan slukkes, LED-belysning
- Indikator for tom vandtank
- Dampgeneratorens placering er uden for ovnrømmet
- Indbygget køleblæser
- Home Connect: trådløs betjening via smartphone eller tablet
- 4D-varmluft: Jævn varmefordeling på alle niveauer, også samtidig.

#### Tilbehør

- 1 x Air Fry bageplade, 1 x Emaljeret bageplade, 1 x Dampbeholder, med huller, størrelse XL, 1 x Dampbeholder, uden huller, størrelse M, 1 x Rist, 1 x Svamp, 1 x Universalpande

#### Miljø og sikkerhed

- Dørtemperatur på front maks. 40°C
- Tredobbelt glasdør: CoolTouch dør
- Øvrige sikkerhedsfunktioner: Børnesikring med nøglefunktion, restvarmeindikering, sikkerhedsafbryder for bageovn, start-/stopagent, lågeafbryder, door lock mechanical, optional

#### Teknisk info

- Længde på ledning: 120 cm
- Nominel spænding 220-240 V
- Samlet tilslutningseffekt el: 3.6 kW
- Energiklasse (iht. EU Nr. 65/2014): A+
- Energiforbrug i standard drift: 0.87 kWh
- Energiforbrug i varmluftsdrift: 0.69 kWh
- Antal ovnrør: 1
- Varmekilde: elektrisk
- Volume ovnrør: 71 l

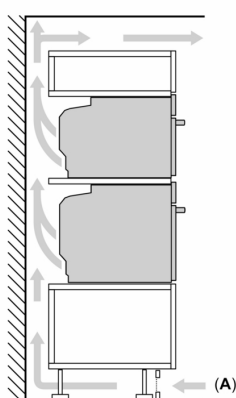
#### Dimensioner

- Mål på produktet (h x b x d): 595 mm x 594 mm x 548 mm
- Nichemål (h x b x d): 585 mm - 595 mm x 560 mm - 568 mm x 550 mm
- Se venligst indbygningsmålene i stregtegningerne.

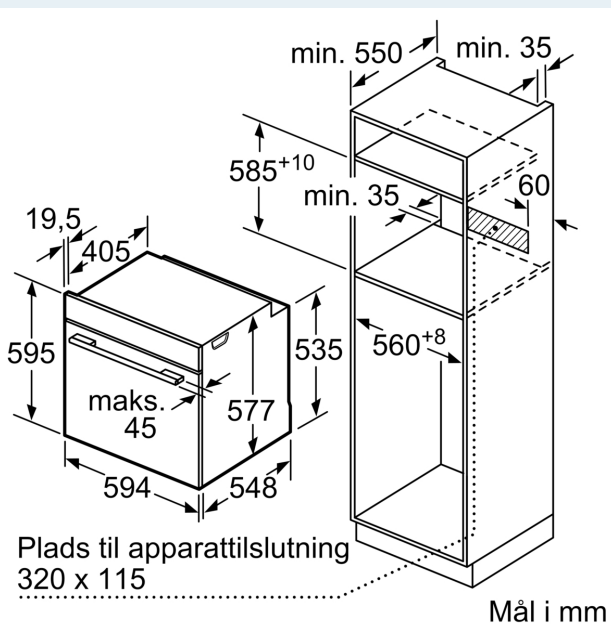
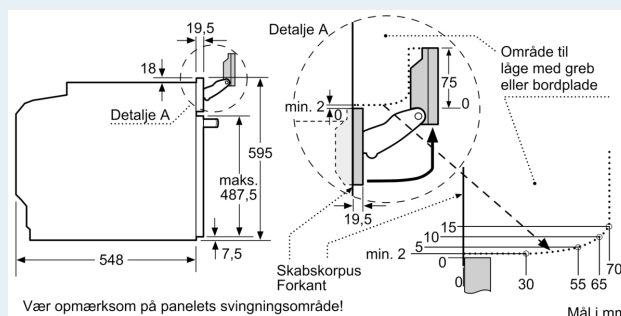
## iQ700, dampovn til indbygning, 60 x 60 cm, Matt Edition HS936GCM1

### Stregtegninger

Indbygning af to apparater over hinanden  
Ventilationsåbning



A: Luftindtag  $\geq 200 \text{ cm}^2$



Hvis apparatet bygges ind under en kogesektion, skal følgende bordplade-tykkelse (i givet fald inkl. underkonstruktion) overholdes.

Kogesektions- type	min. bordplade- tykkelse	
	overflade- monteret	planlimning
Induktions- kogesektion	37 mm	38 mm
Fuldfladeinduktions- kogesektion	47 mm	48 mm
Gasblus	30 mm	38 mm
Elektrisk kogesektion	27 mm	30 mm

## Stregtegninger

