

iQ500, Integreret boksemhætte, 60 cm, klart glas med sort tryk, Matsort LJ67BDP60



studio:line



Tilbehør

LZ11IBB16	Clean Air Plus recirkulationsæt
LZ11IBJ16	Clean Air Plus recirkulationsæt
LZ11IBK62	Skorstensforlænger 450-854 mm
LZ11IBN62	Skorstensforlænger 187-360 mm

- ✓ Matt finish: Moderne mat overflade med færre synlige fingeraftryk.
- ✓ Diskret og stilrent design: Indbygget for næsten usynlig installation i overskabet.
- ✓ Maksimal opbevaringsplads: T-formet emhætte giver mulighed for opbevaring af op til 10 kg på hver side.
- ✓ Intelligent automatisk emhætte: Justerer automatisk emhættens udsugning baseret på kogepladeindstillingerne.
- ✓ Maksimal fleksibilitet: Muliggør forskellige skablayouts.

Udstyr

Teknisk data

Typologi:	Built-in/Built-under
Længde på elledning:	130 cm
Nichemål ved indbygning (H x B x D):	340mm x 560.0mm x 300mm mm
Højde:	60 mm
Mindste afstand til elkogezone:	430 mm
Mindste afstand til gasblus:	650 mm
Nettovægt:	9.1 kg
Kontroltype:	Elektronisk
Antal hastighedsindstillinger:	3 trin + intensiv indstilling
Maks. udsugning:	433 m³/h
Maksimal udsugning intensiv ved recirkulation:	556.0 m³/h
Maks. udsugning recirkulation:	413 m³/h
Maksimalt udsugningsluft intensiv:	699 m³/h
Luftgennemstrømning:	433 m³/h
Antal lamper:	2
Lydniveau:	57 dB(A) re 1pW
Diameter af luftudtag:	150 mm
Fedtfiltermateriale:	Vaskbart rustfrit stål
EAN-kode:	4242003976388
Tilslutningseffekt:	115 W
Elementspænding:	220-240 V
Frekvens:	50 Hz
Stiktype:	Schukostik med jord
Produkttype:	Indbygning



iQ500, Integreret boksemhætte, 60 cm, klart glas med sort tryk, Matsort LJ67BDP60

Udstyr

Design:

- Installation i et overskab
- Planmonteret installation for en fuldendt integration i overskabe.
- Glaspanel: Klart glas med sort tryk
- Større opbevaringsplads: kapacitet på op til 10 kg på hver side af emhætten.
- Til aftræk eller recirkulation

Tekniske egenskaber:

- Effektiv og stille med iQdrive teknologi
- 2 x LED 3W med Justerbar farvetemperatur
- softLight : Belysningselementerne tændes og slukkes jævnt.
- Lysdæmpfunktion : Lysstyrken på belysningselementerne kan justeres.
- Farvetemperatur: 3500 k
- Lysintensitet: 437 lux
- 2 metalfedtfiltre.

Komfortfunktioner:

- Glaspanelet med berøringsvælger er let at bruge og øger dampudsugningen.
- Beskyttelse af køkkenskabe: ekstra beskyttelse på siderne og bagsiden mod damp.
- Ventilatoren og lyset tændes og slukkes automatisk ved at åbne og lukke glaspanelet.
- Lyset kan også tændes og slukkes ved Hurtigkontakt i kontrolområdet.
- TouchControl Plus bagbelyst
- 3 hastigheder og 1 intensivtrin
- Intensiv indstilling med automatisk tilbagesstilling efter 6 minutter
- Automatisk eftersug i 10 minutter

Digitale funktioner:

- Home Connect: betjen, overvåg og indstil præferencer for din emhætte via smartphone eller tablet (kun i lande, hvor Home Connect-tjenesten er tilgængelig).
- cookConnect: Emhætten kan betjenes fra kogepladen: aktiverer automatisk emhætten under madlavning, takket være Wi-Fi-forbindelsen mellem emhætten og den passende kogeplade.
- Intelligent hood automatic: Emhætten tilpasser automatisk sugestyren, da kogepladen løbende sender data om madlavningen (fungerer med alle nuværende induktionskogeplader med touchSlider; ved andre Home Connect-kogeplader kan emhætten styres direkte fra kogepladen, forudsat at der er en tilknyttet Home Connect-konto).
- Stemmekontrol f.eks. via Amazon Alexa (kun i lande hvor denne tjeneste tilbydes)
- Performance Profiles: Vælg mellem standard, performance eller silence profiler for at øge udsugningshastigheden eller reducere ventilatorstøjen via Home Connect App.
- Favoritknap: Få direkte adgang til favoritfunktioner med en konfigurerbar knap (tilgængelig med tilknyttet Home

Connect-konto).

- Smart home-udløser, via favoritknappen (tilgængelig med tilsluttet Home Connect-konto): åbner det smarte univers fra din emhætte (partner-service kræves).
- LED-lys med justerbar lysfarve: Giver dig mulighed for at tilpasse lysfarven efter dine personlige behov via Home Connect-appen.
- Mætningsindikator, indstilling og nulstilling af fedtfilter og lugtfilter tilgængelig via Home Connect-appen.
- Efter løb-funktion: tilgængelig via Home Connect App
- Intervalfunktion: tilgængelig via Home Connect App
- Home Connect-funktionaliteten kan udvides ved at integrere applikationer fra eksterne samarbejdspartnere.
- Opdaterbar hvidevare (tilgængelig med forbundet Home Connect-konto): Hold din hvidevare altid opdateret med den nyeste softwarestatus.

Rengøringskomfort:

- Overflader og materialer der er nemme at holde rene.
- Metalfedtfiltre Opvaskemaskinesikker
- Coatede overflader for mindre modtagelighed over for fingeraftryk.

Aftræksdrift:

- Ifølge EN 61591 og EN/IEC 60704-2-13 kan dit apparat opnå følgende værdier i aftrækstilstand: Hastighed 1: udsugning 244 m³/t; lydniveau 42 dB (A) re1pW Hastighed 2: udsugning 339 m³/t; lydniveau 50 dB (A) re1pW Hastighed 3: udsugning 433 m³/t; lydniveau 57 dB (A) re1pW Intensiv 1: udsugning 699 m³/t; lydniveau 68 dB (A) re1pW
- Energiklasse: A+ (på en skala fra A+++ til D)
- Energiforbrug: 27.2 kWh/år*
- Blæsereffektivitetsklasse: A *
- Energiklasse belysning: A *
- Energiklasse fedtfilter: B *

Recirkulationsdrift:

- Ved recirkulationsdrift kræves et Long Life Clean Air-recirkulationssæt (tilbehør)
- Long-life Clean Air-lugtfilteret absorberer kraftige lugte, såsom fisk, samt pollen. Levetiden kan forlænges op til 4 gange ved at regenerere filteret i ovnen.
- I henhold til EN 61591 og EN/IEC 60704-2-13 kan dit apparat opnå følgende værdier ved recirkulationsdrift med et Long Life Clean Air-recirkulationssæt (fås som ekstra tilbehør).
- Trin 1: kapacitet 231 m³/t; Lydniveau 53 dB(A) re1pW
- Trin 2: kapacitet 329 m³/t; Lydniveau 61 dB(A) re1pW
- Trin 3: kapacitet 413 m³/t; Lydniveau 66 dB(A) re1pW
- Intensiv trin 1: kapacitet 556 m³/t; Lydniveau 72 dB (A) re1pW

Teknisk information og bæredygtighed:

- Tilslutningseffekt: 115 W
- Voltage: 220 - 240 V
- Produceret i Tyskland: fremstillet på en CO2-neutral

Udstyr

produktionsplads.

- Den mest effektive blæserteknologi tilgængelig på markedet.
- Tilgængeligt Long-life Clean Air-luftfilter med en levetid, der er forlænget op til 4 gange.
- Intelligent hood automatic For bedste resultater med minimalt energiforbrug.

Planlægnings- og installationsinformation:

- Montering: Til indbygning i 60 cm bredt overskab
- Integreret design emhætte med komfort installation: nemt installationssystem
- Produktmål (HxBxD): 340 x 598 x 298 mm
- Indbygningsmål (HxBxD): min. 340 mm x 560 mm x min. 300 mm
- Pakken indeholder afstandsstykker til installation i overskabe med maksimal dybde på 360 mm.
- Hvis installeres i et højere overskab fås dekorative forlængeere til skorstenen som ekstraudstyr.
- Diameteren på røret er Ø 150 mm.
- Tilslutningskabel 1.3 m med stik

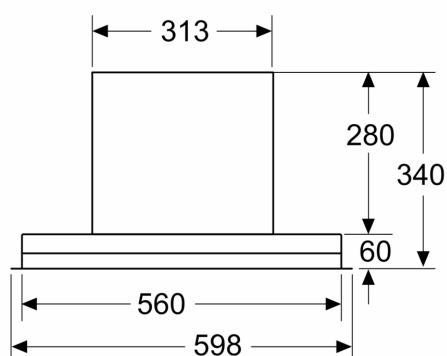
Udstyr

--	--

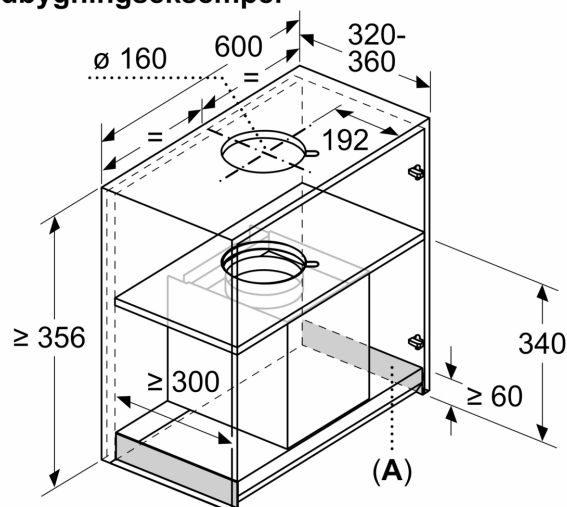
**iQ500, Integreret boksemhætte,
60 cm, klart glas med sort tryk,
Matsort
LJ67BDP60**

Stregtegninger

Mål i mm
Set forfra

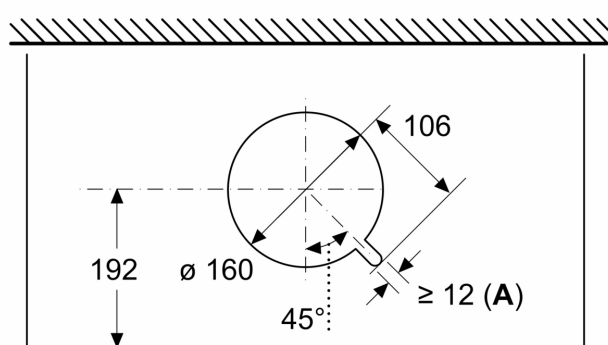


Mål i mm
Indbygningseksempel



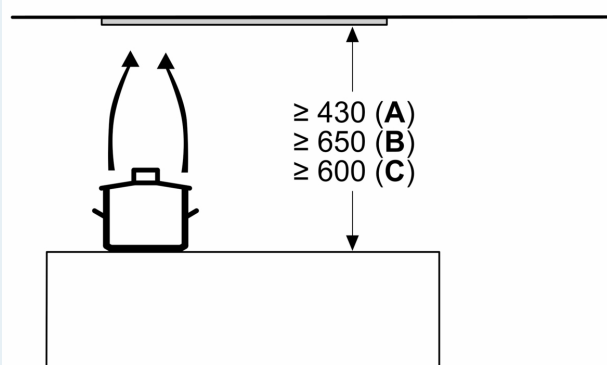
A: Område uden hængsler

Mål i mm
Set oppefra



A: Kabelgennemføring

Mål i mm



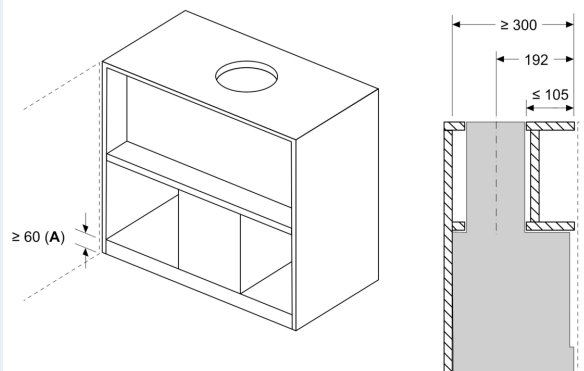
A: EI

B: Gas - fra overside af gryderist

C: Elektricitet - for Australien og New Zealand

Stregtegninger

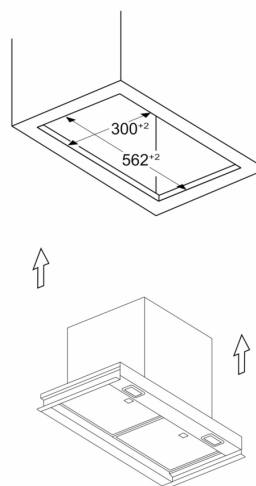
Mål i mm
Installationseksempel med krydderihylde



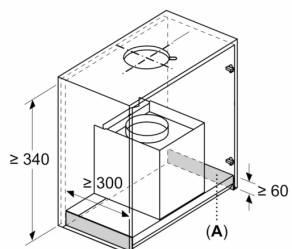
A: Område uden hængsler

Montageeksempel i skabe med tværstiver, når indbygning med aftræksrør-forlænger (ekstra tilbehør) ikke er mulig

Mål i mm
Installationseksempel i møbeludskæring



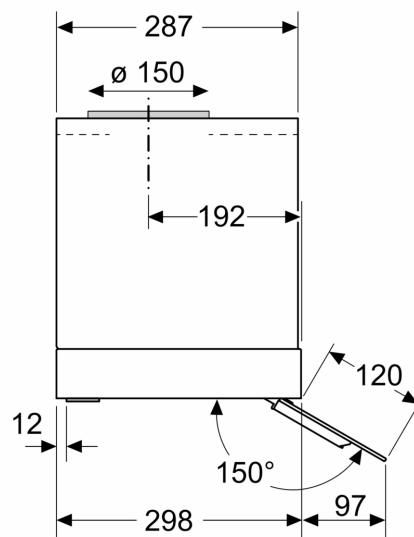
Mål i mm
Installationskrav ved udskiftninger



A: Område uden hængsler

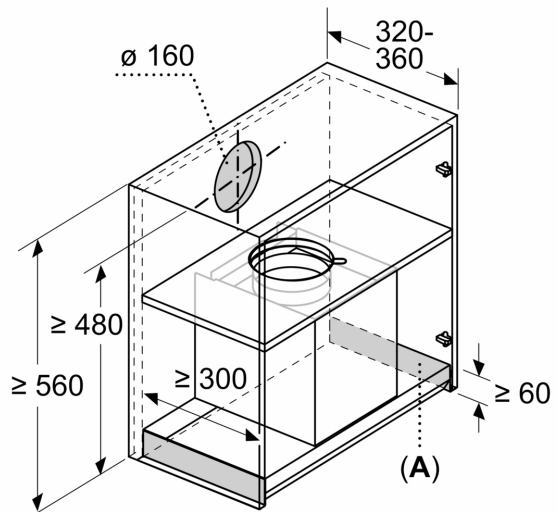
Montagekrav for udskiftning af eksisterende indbygningsløsninger med den integrerede designermhætte uden udskiftning af skabet

Mål i mm
Sidebillede



Stregtegninger

Mål i mm



A: Område uden hængsler