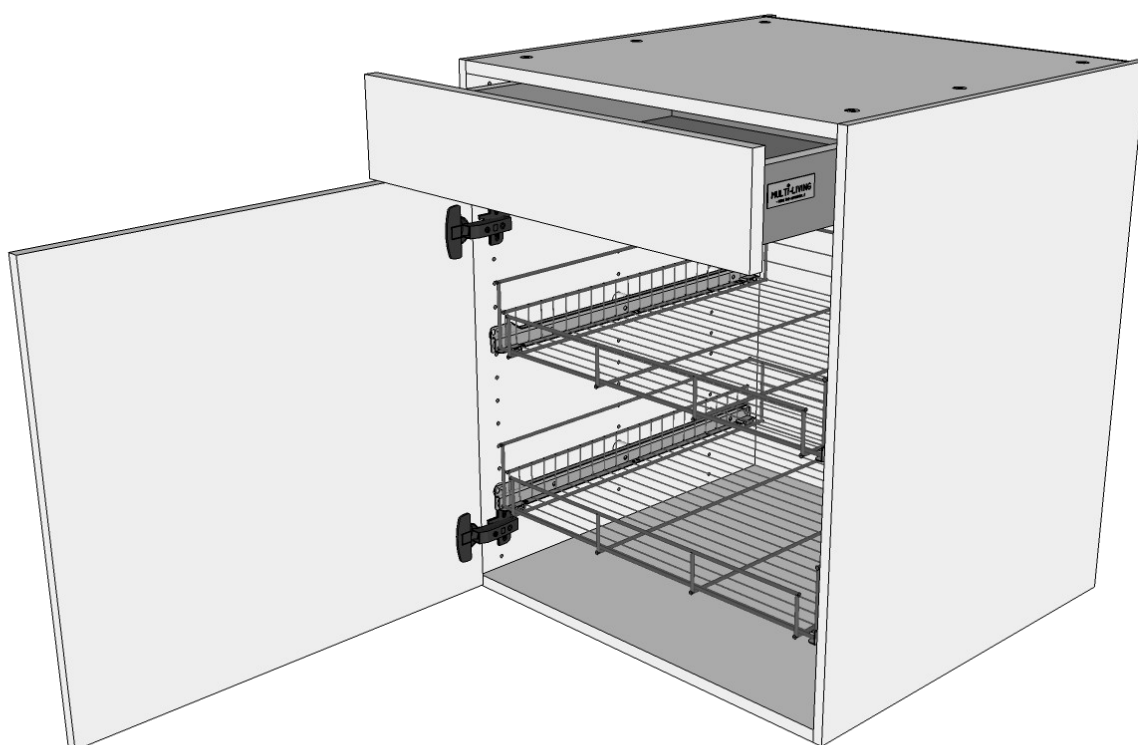
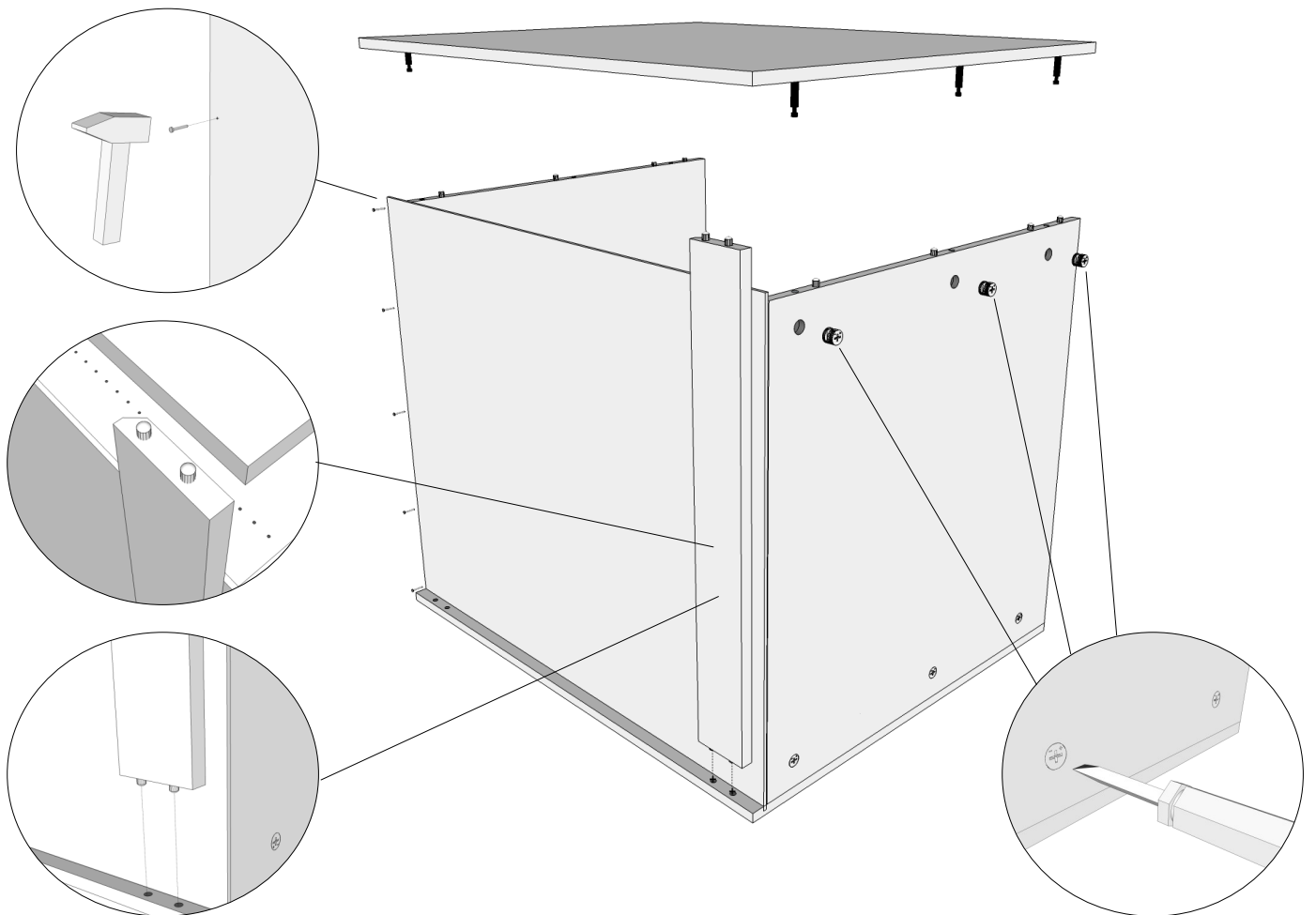
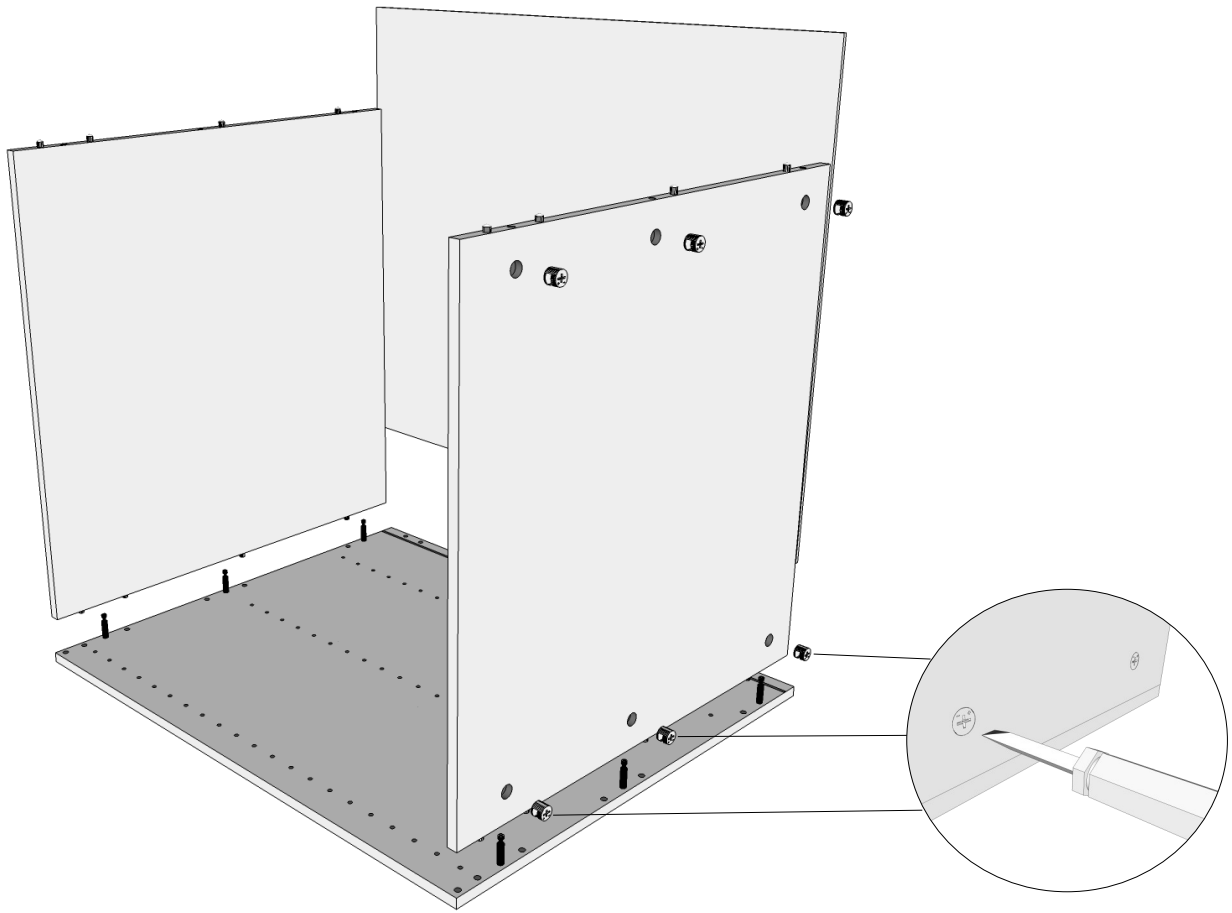


Samlevejledning for Grydeskabe med skuffe

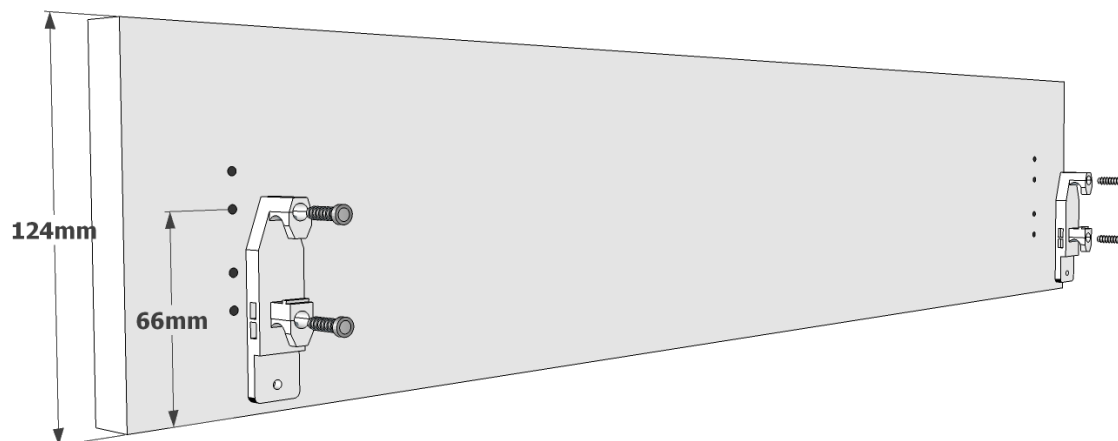


MULTI-LIVING®

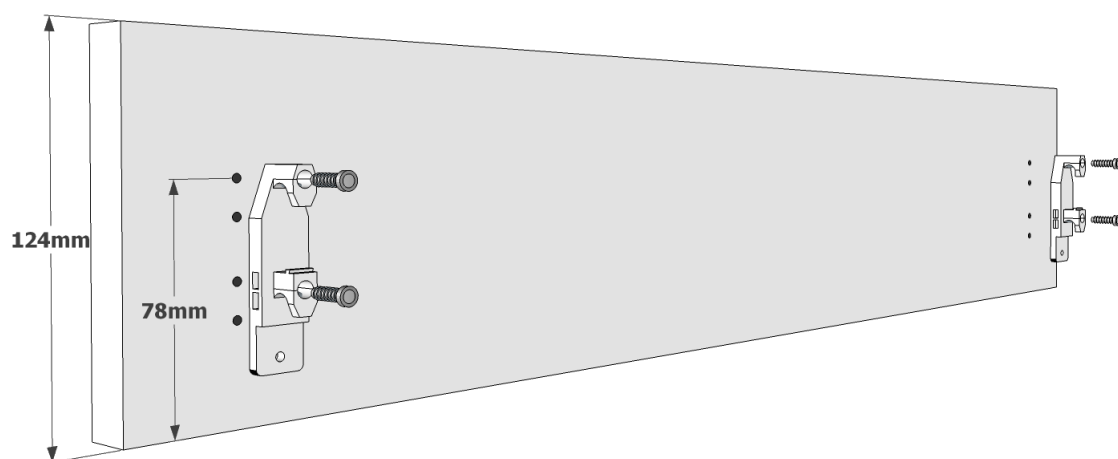
-mere end køkkener..!



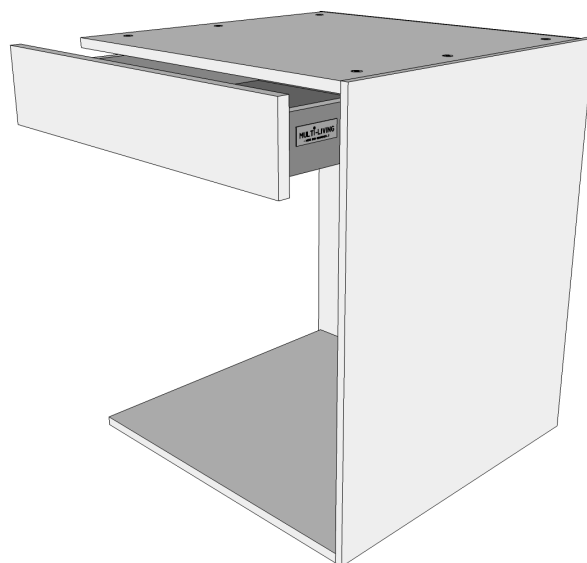
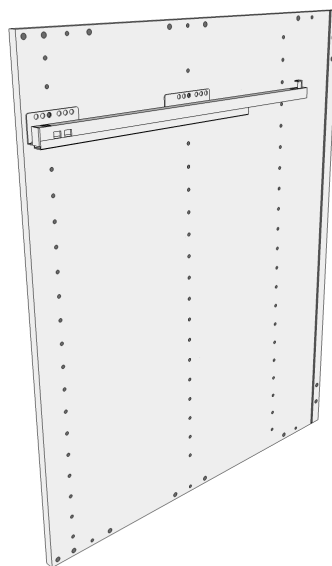
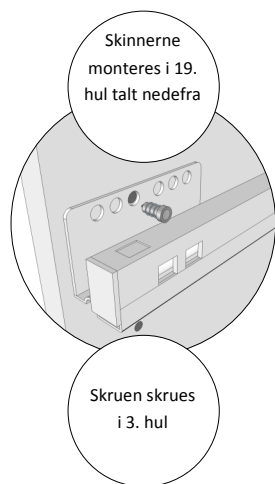
Montering af frontbefæstigelse ved deludtræk



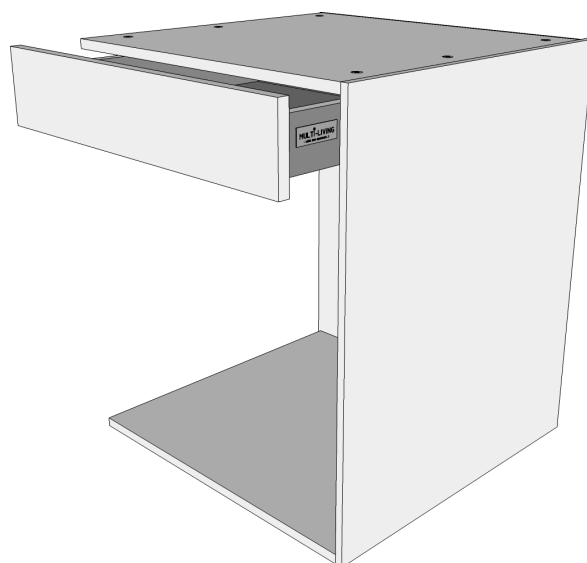
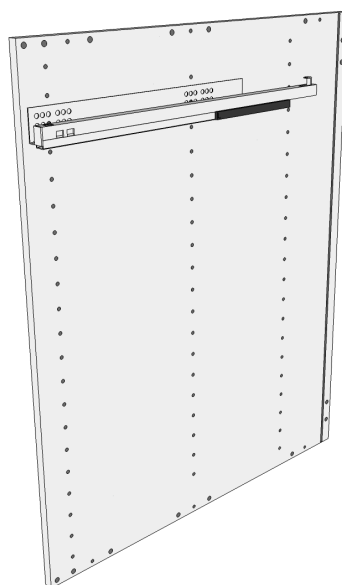
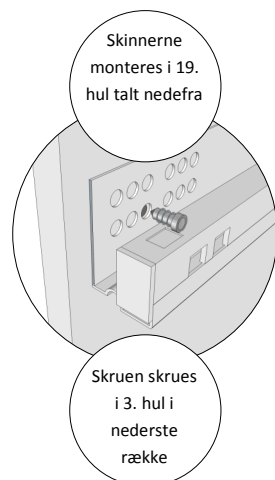
Montering af frontbefæstigelse ved fuldudtræk



Montering af skuffe skinne for U-XXX-202 med deludtræk



Montering af skuffe skinne for U-XXX-212 med fuldudtræk



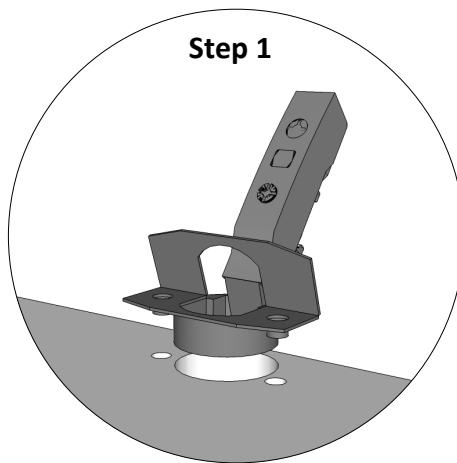
Montering af hængsler på låger

Vi har gjort det nemt og hurtigt, når du skal montere hængsler på dine nye låger. Dette gøres **helt uden brug af skruer**, blot ved at montere hængslet i det forborede hul på lågen og derefter vippe dækpladen ned mod overfladen. Her udvider hængslet sig i hullet og vil derefter være fastgjort.

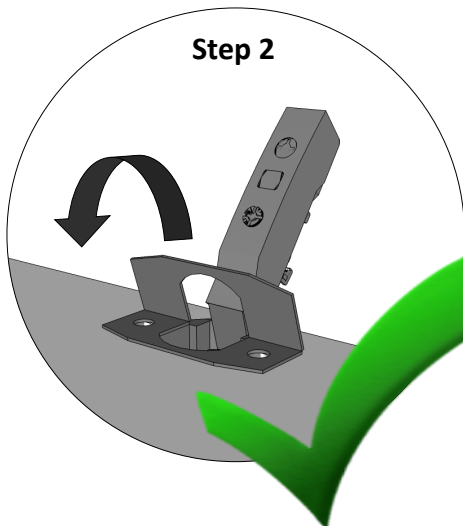
For video af montering og justering af hængsler på låger se:

www.multi-living.dk/samlevejledninger

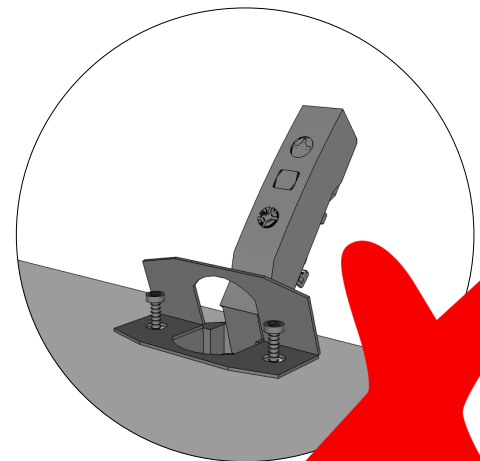
Step 1



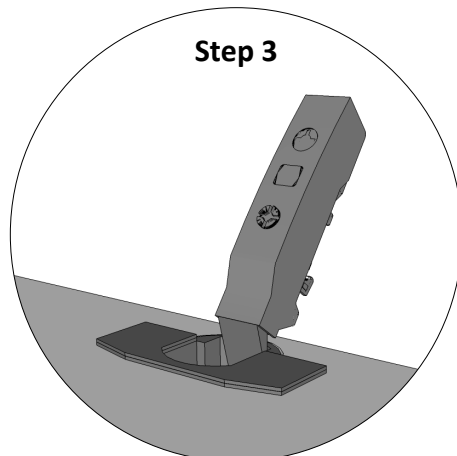
Step 2



Der skal **IKKE** bruges skruer til at montere hængslerne!!

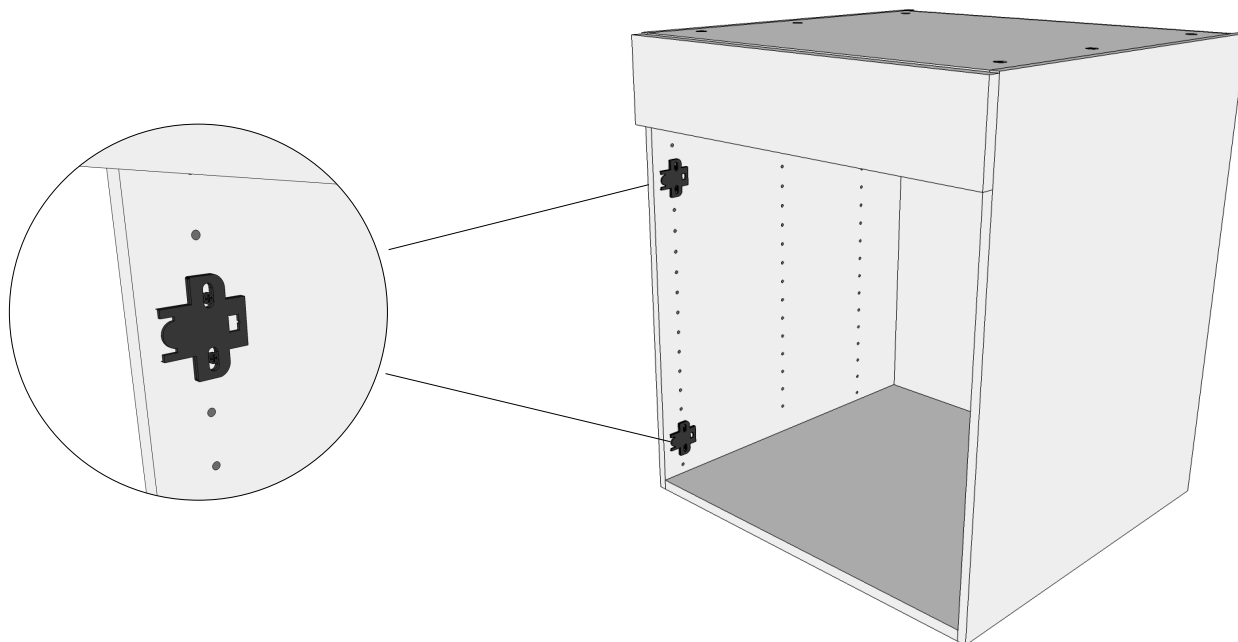


Step 3

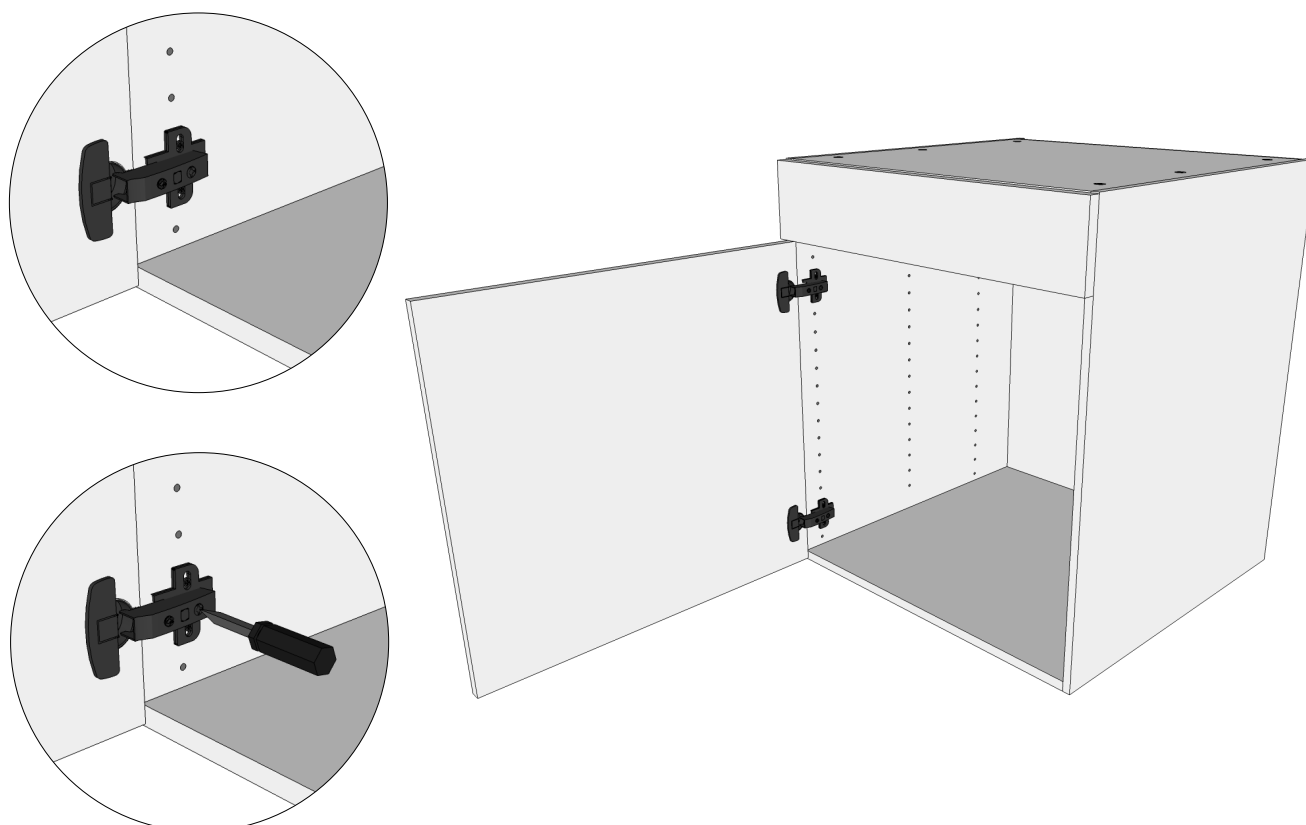


Montering af hængsels platte på skabskorpus

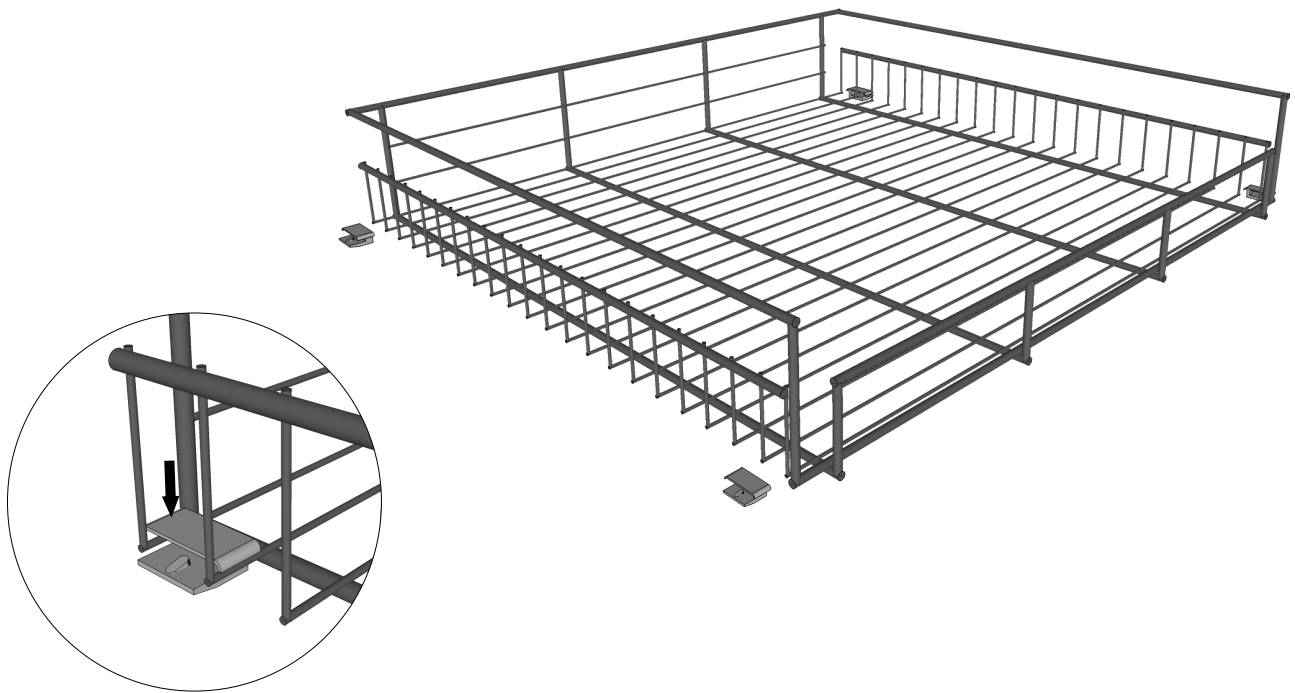
Hængsels platterne monteres i 2. - 3. og 15. - 16. hul talt fra neden.



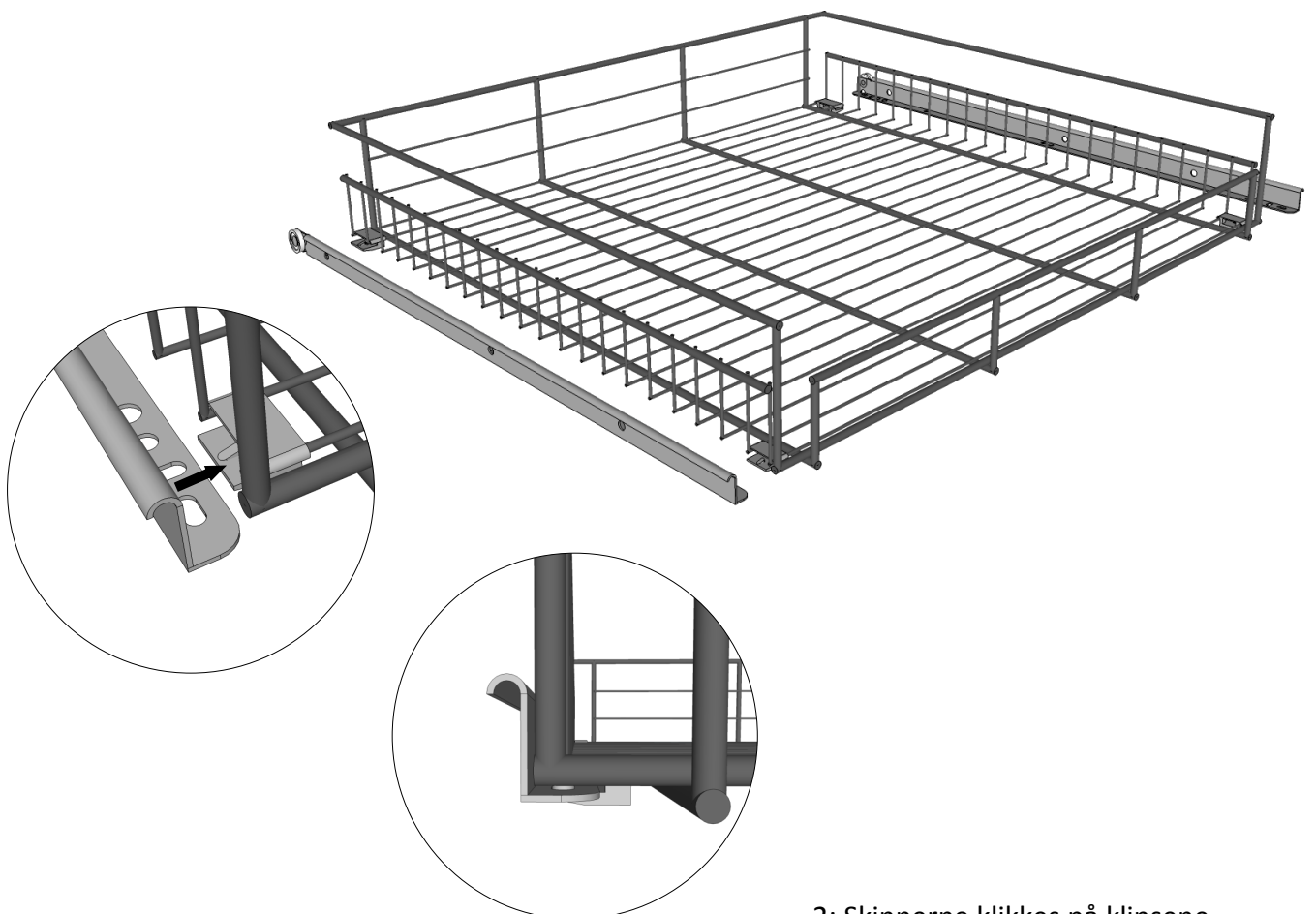
Hængslerne klikkes på hængsels platterne og derefter kan lågen justeres ved at skrue i beslagene.



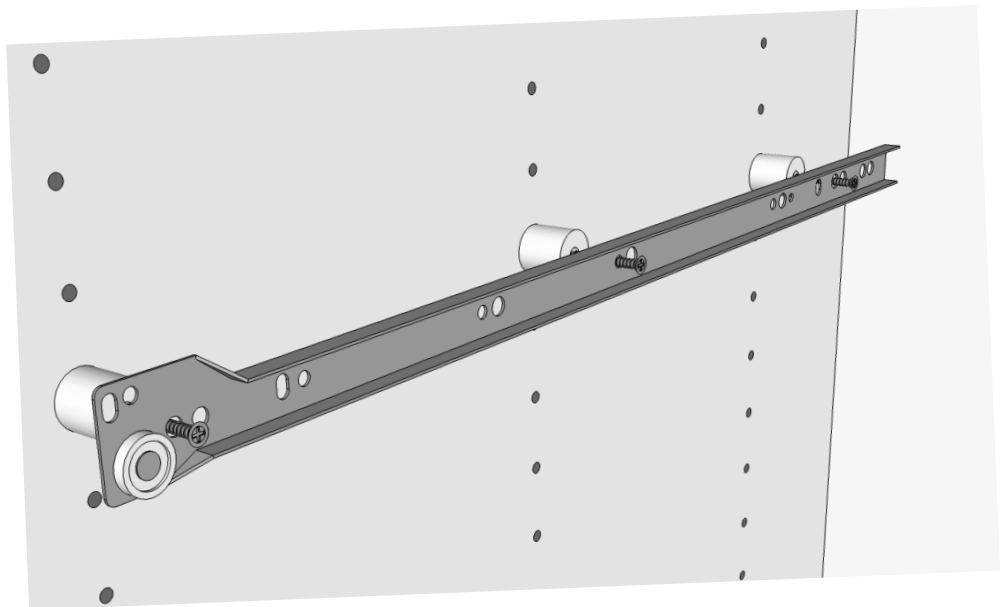
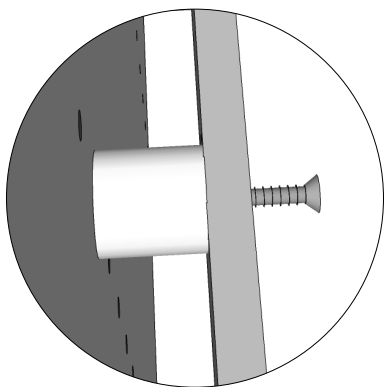
Montering af gryderiste



1: Klipsene monteres på gryderisten.



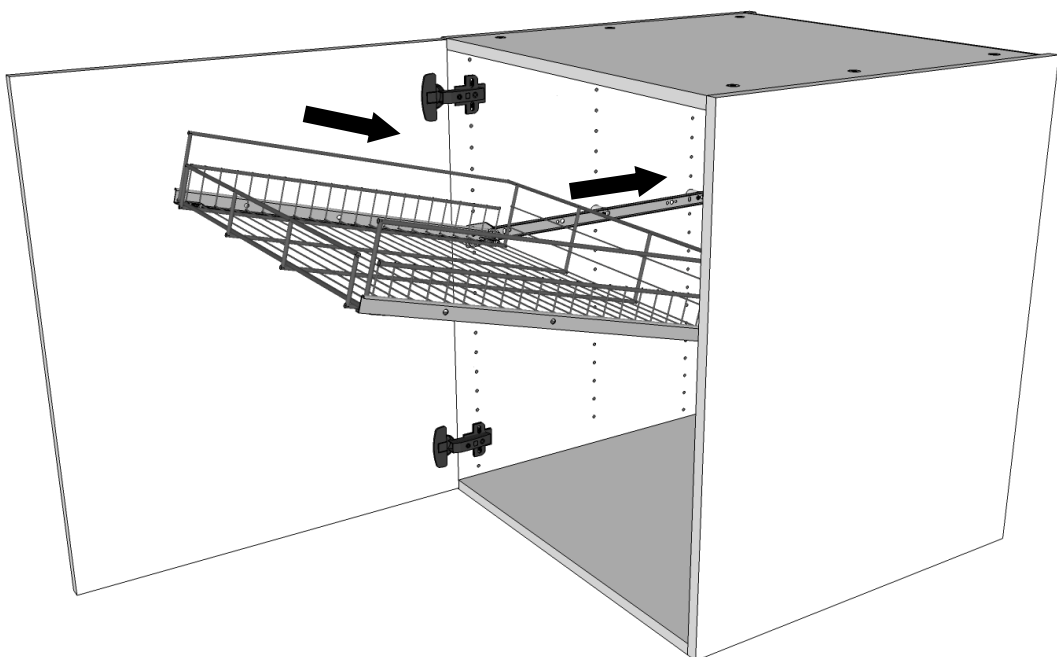
2: Skinnerne klikkes på klipsene.



3: Skinnen monteres på skabssiden.

Afstandsstykkerne og de lange skruer bruges i den side, hvor lågen monteres.

I modsatte side bruges de små skruer.



4. Skuffen sættes i skinnen.