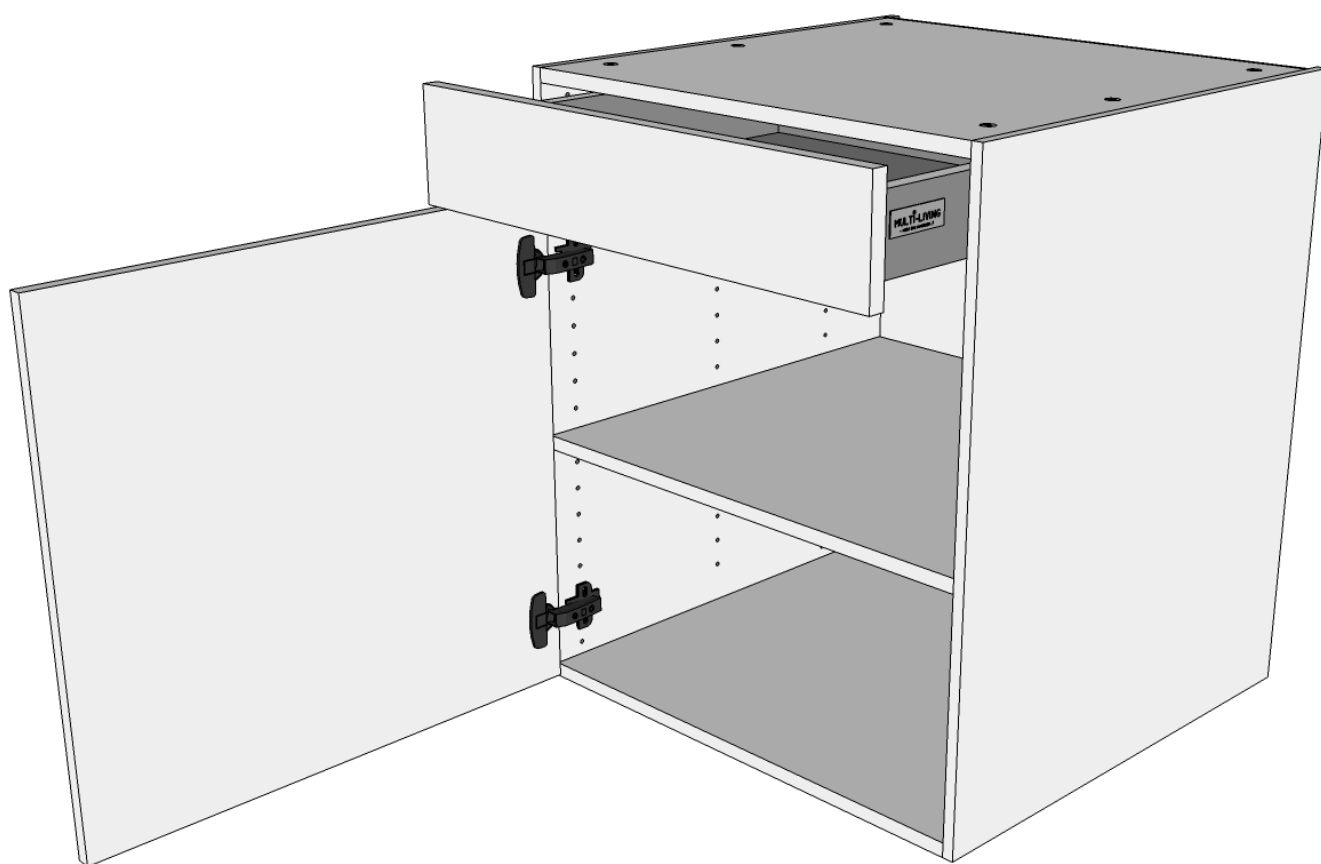
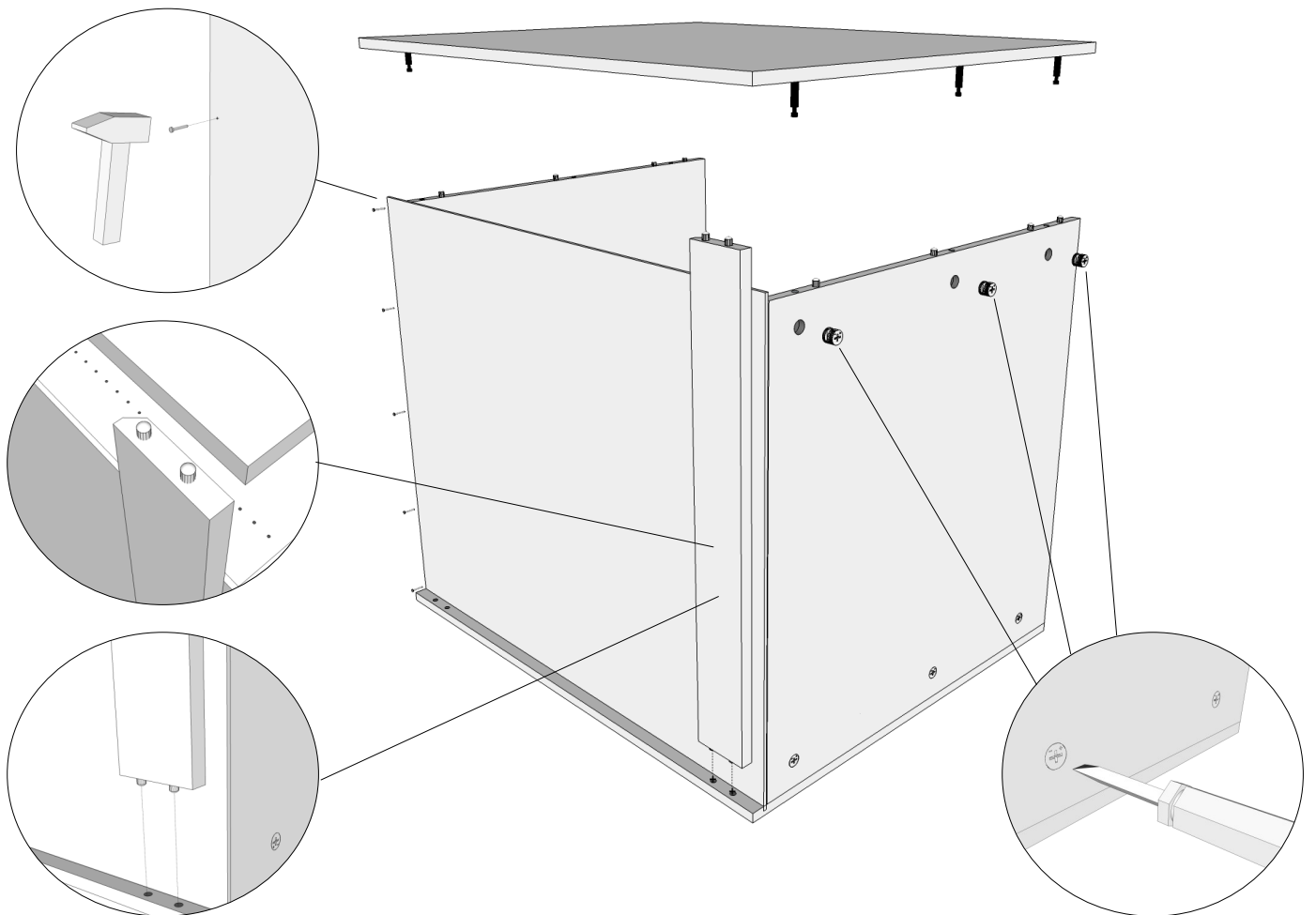
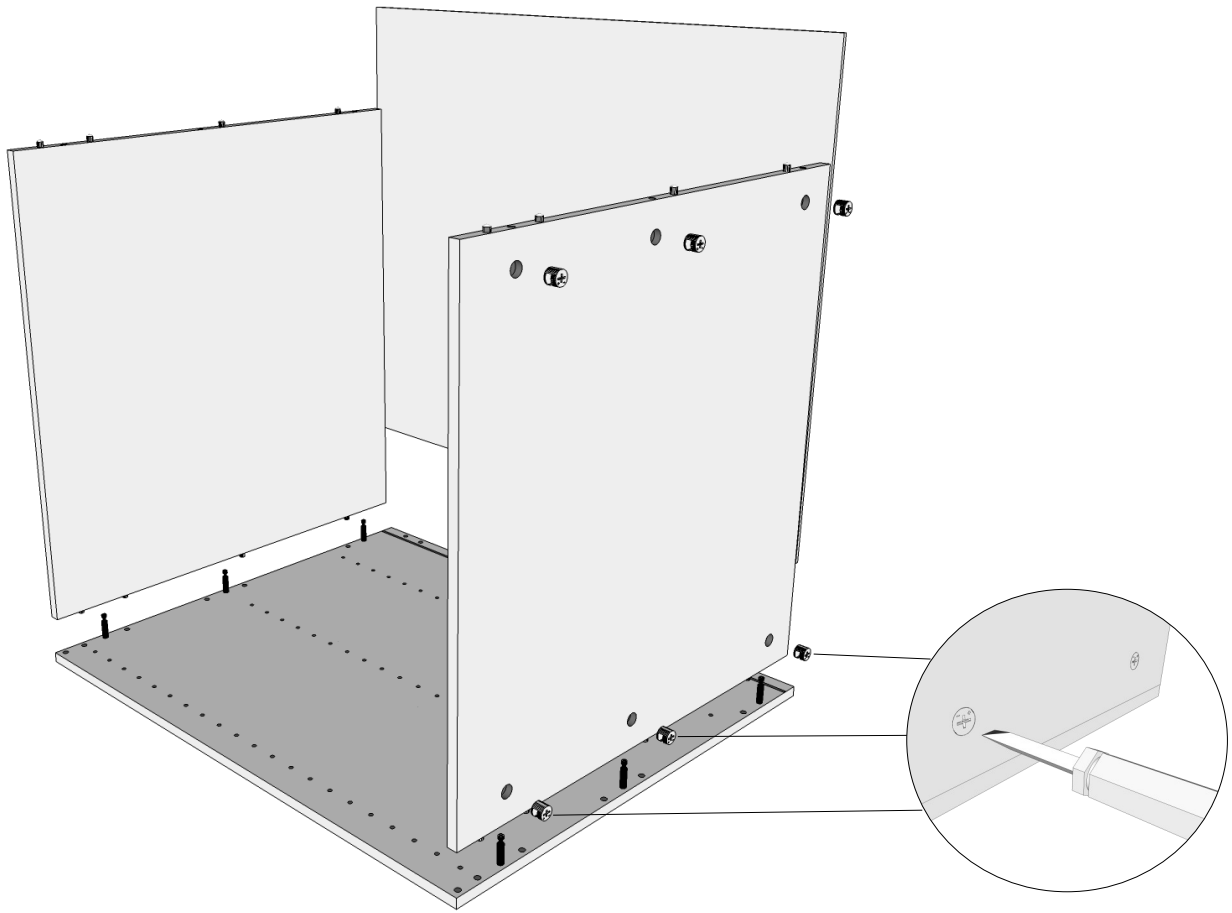


Samlevejledning for Hylde/Skuffeskabe



MULTI-LIVING®

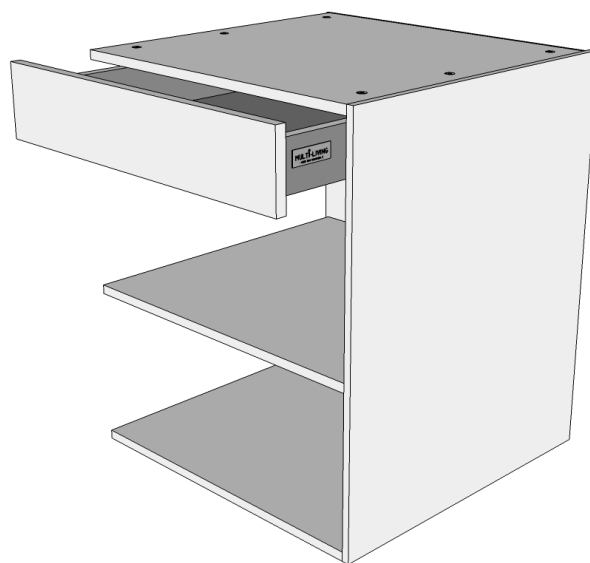
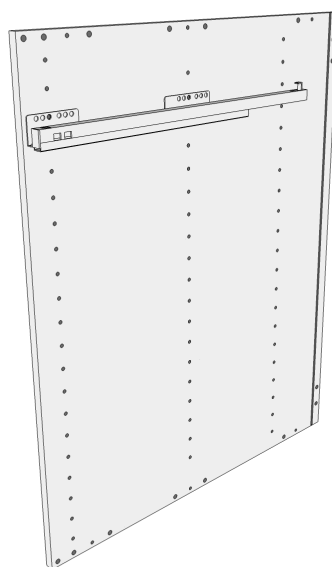
-mere end køkkener..!



Montering af skuffe skinne for U-XXX-205 med deludtræk

Skinnerne
monteres i 19.
hul talt nedefra

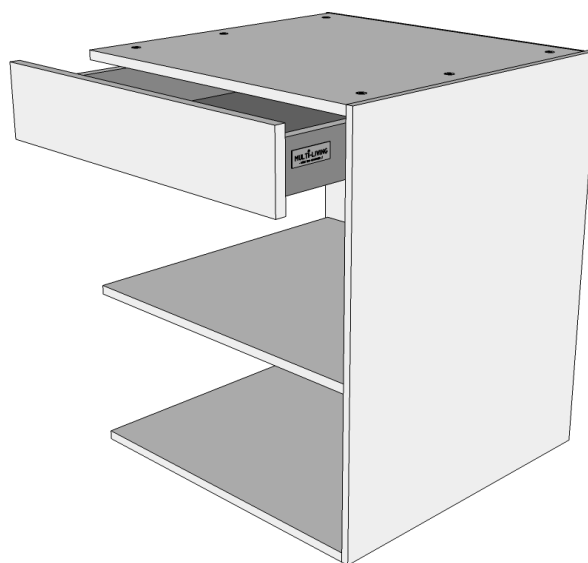
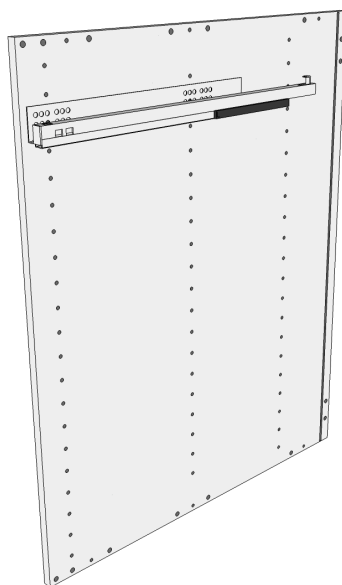
Skruen skrues
i 3. hul



Montering af skuffe skinne for U-XXX-215 med fuldudtræk

Skinnerne
monteres i 19.
hul talt nedefra

Skruen skrues
i 3. hul i
nederste
række



Montering af hylde

Hylден monteres i højde efter eget valg.

(Vær opmærksom på, at der skal være plads til beslagene til lågen)

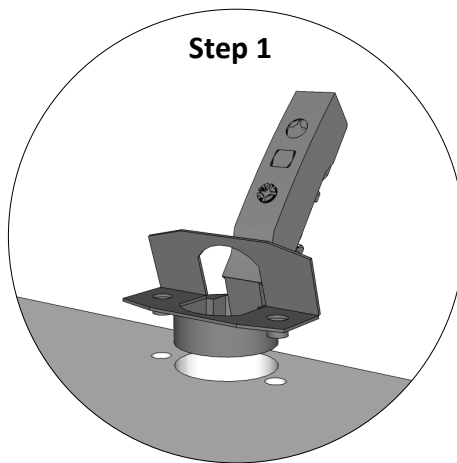
Montering af hængsler på låger

Vi har gjort det nemt og hurtigt, når du skal montere hængsler på dine nye låger. Dette gøres **helt uden brug af skruer**, blot ved at montere hængslet i det forborede hul på lågen og derefter vippe dækpladen ned mod overfladen. Her udvider hængslet sig i hullet og vil derefter være fastgjort.

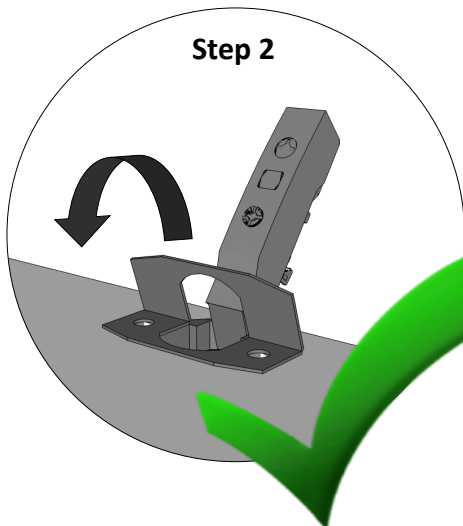
For video af montering og justering af hængsler på låger se:

www.multi-living.dk/samlevejledninger

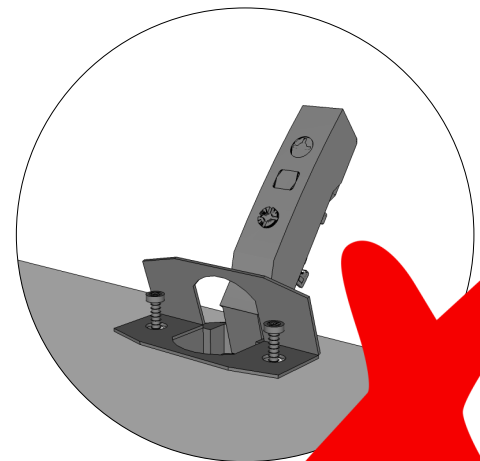
Step 1



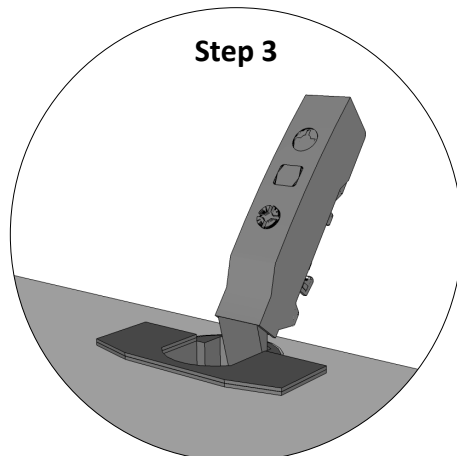
Step 2



Der skal **IKKE** bruges skruer til at montere hængslerne!!

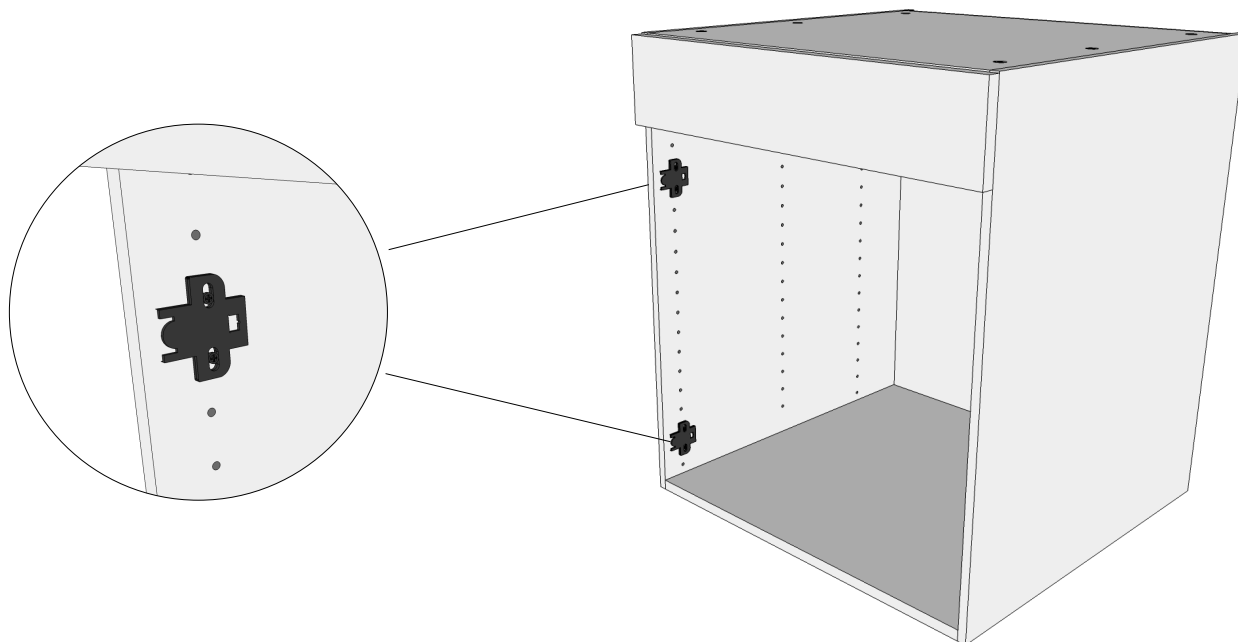


Step 3



Montering af hængsels platte på skabskorpus

Hængsels platterne monteres i 2. - 3. og 15. - 16. hul talt nedefra.



Hængslerne klikkes på hængsels platterne og derefter kan lågen justeres ved at skrue i beslagene.

