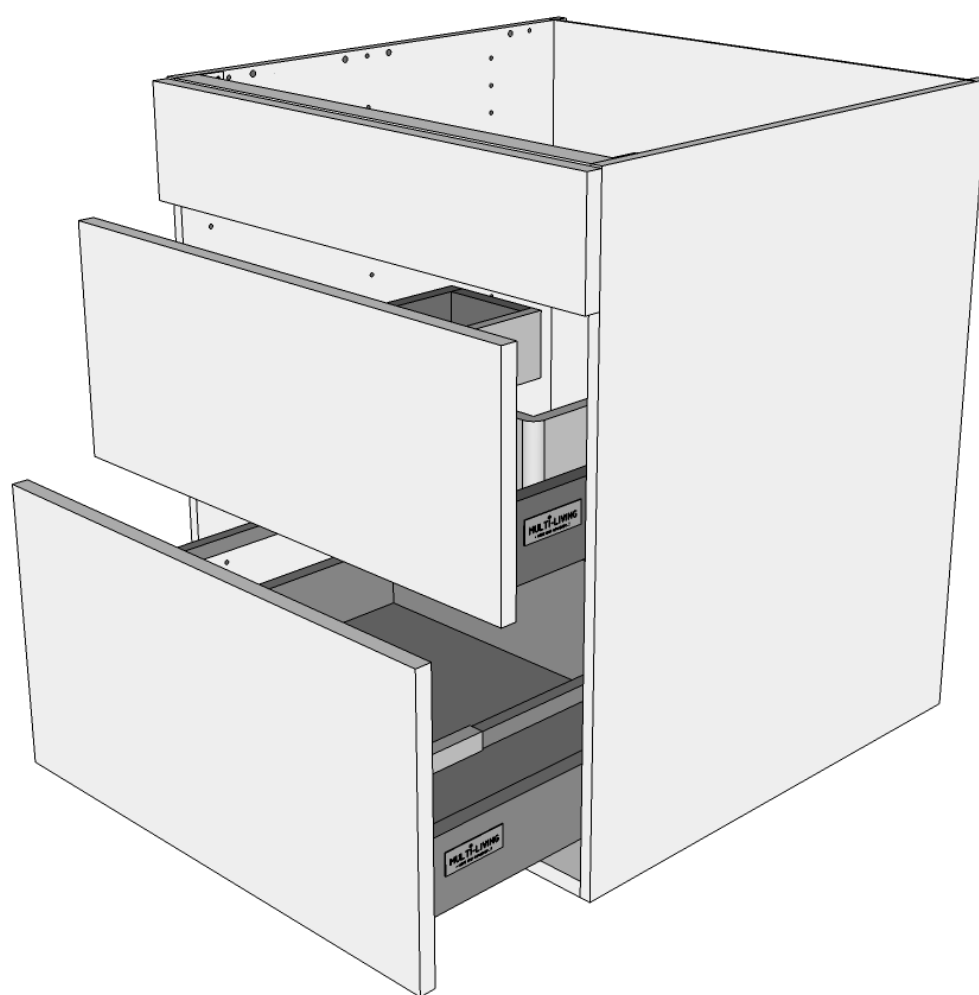
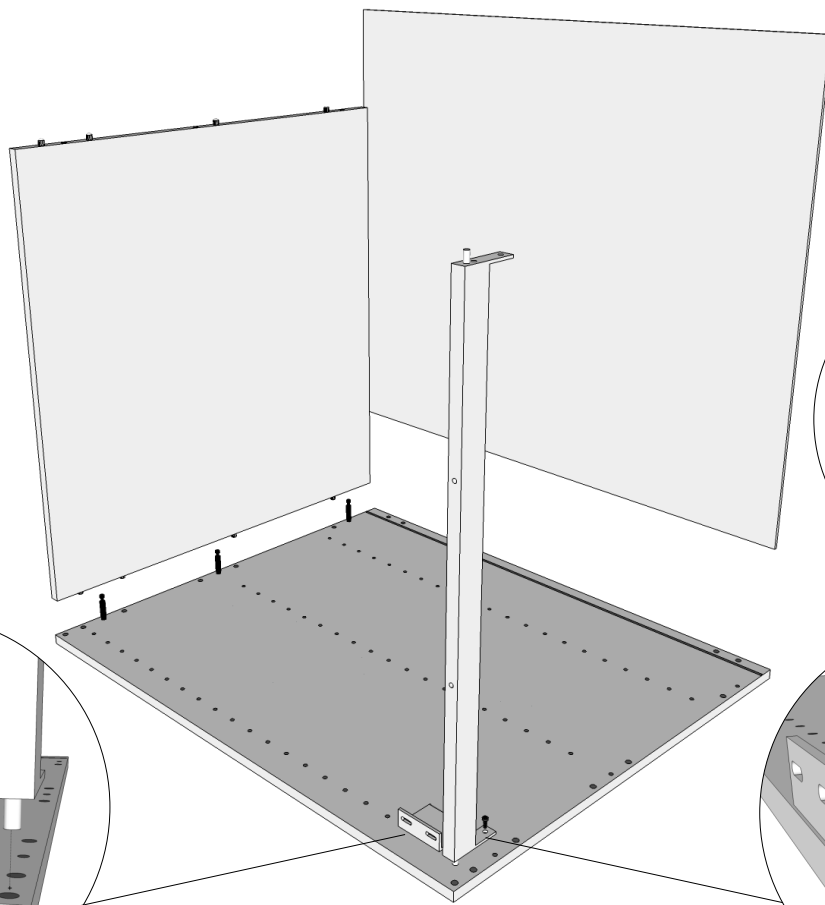


Samlevejledning for U-0X0-233

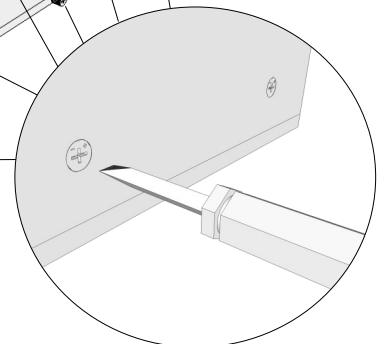
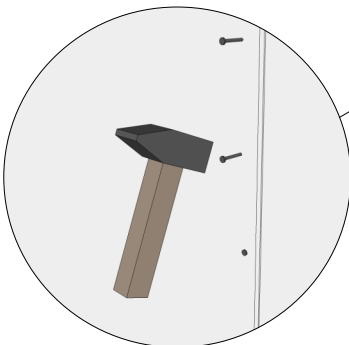
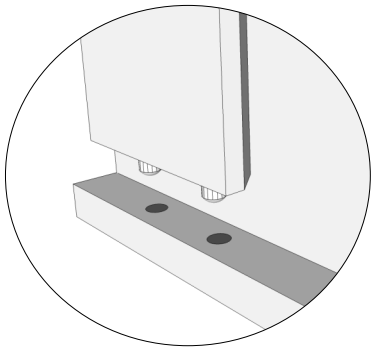
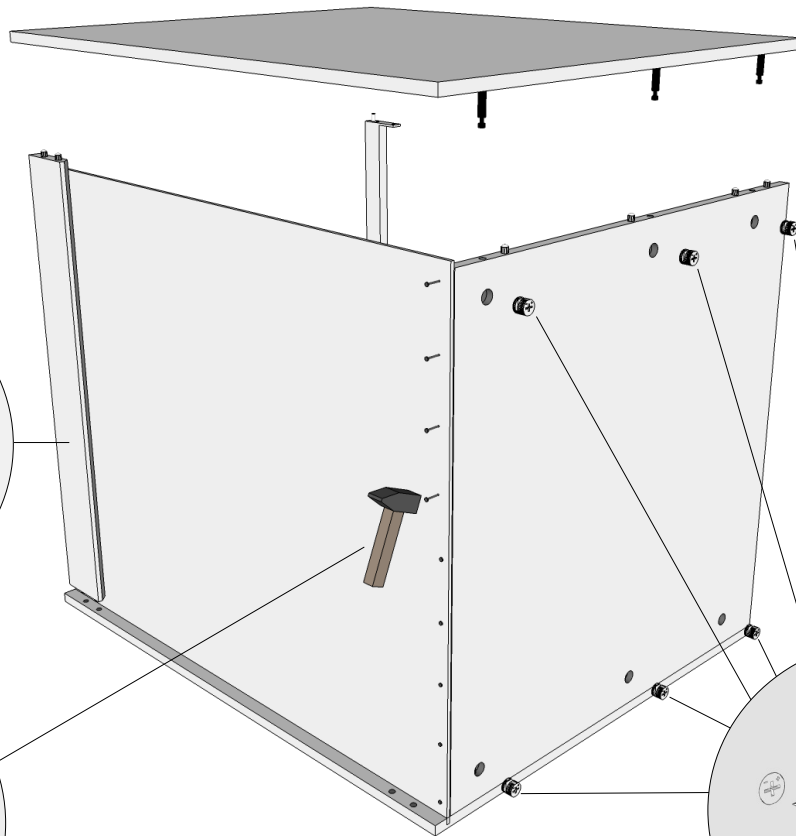
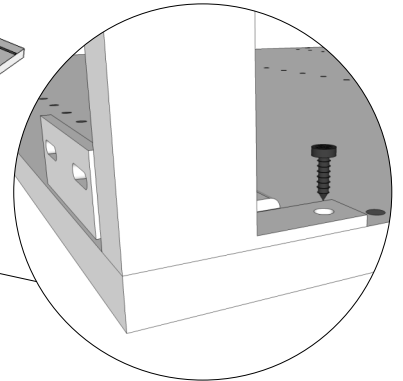
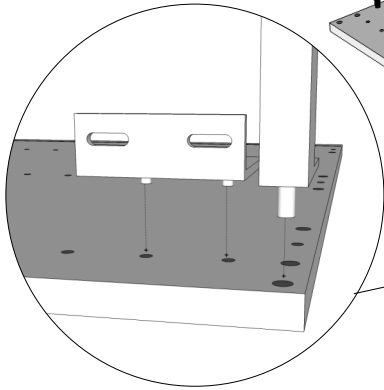


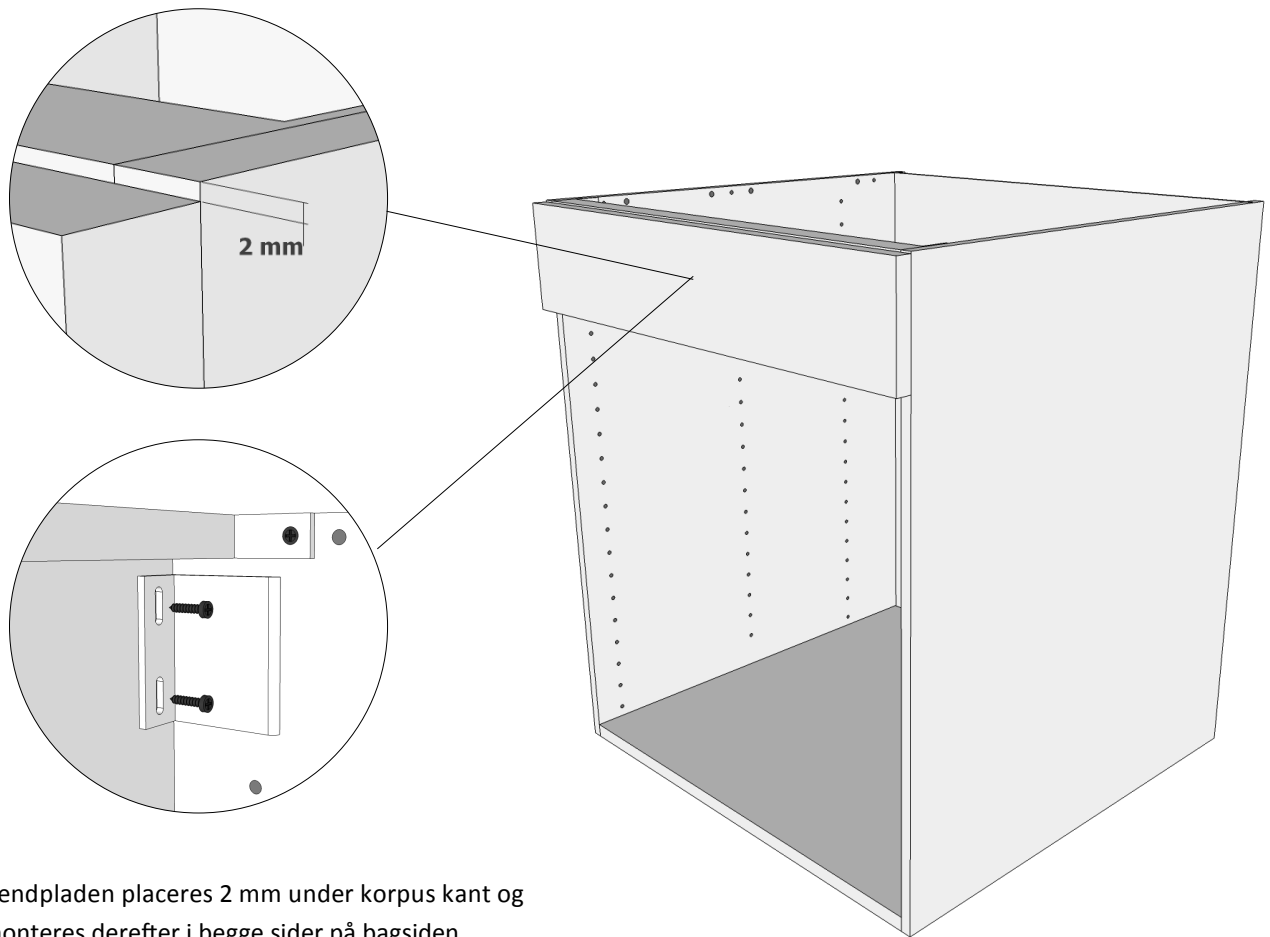
MULTI-LIVING®

-mere end køkkener..!



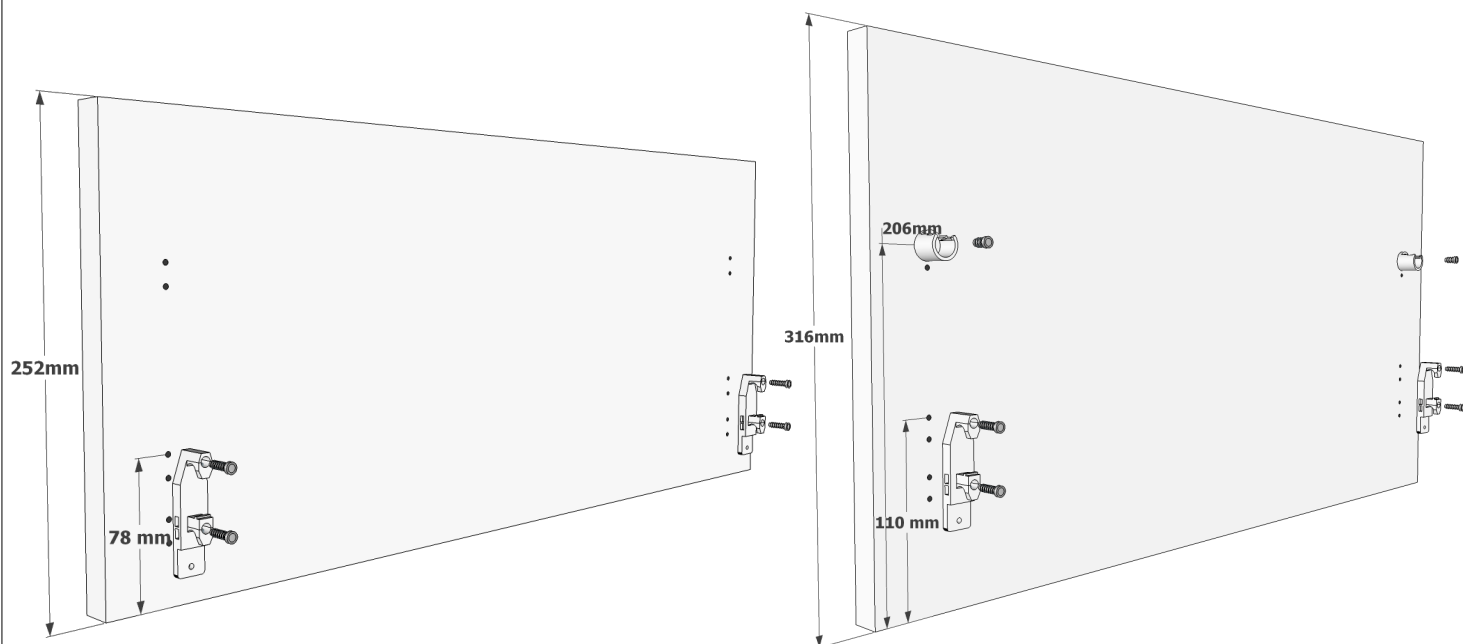
Ved bredde
80/100 cm kommer
bagbeklædningen i 2
stykker, som
sammensættes af en
H-profil.



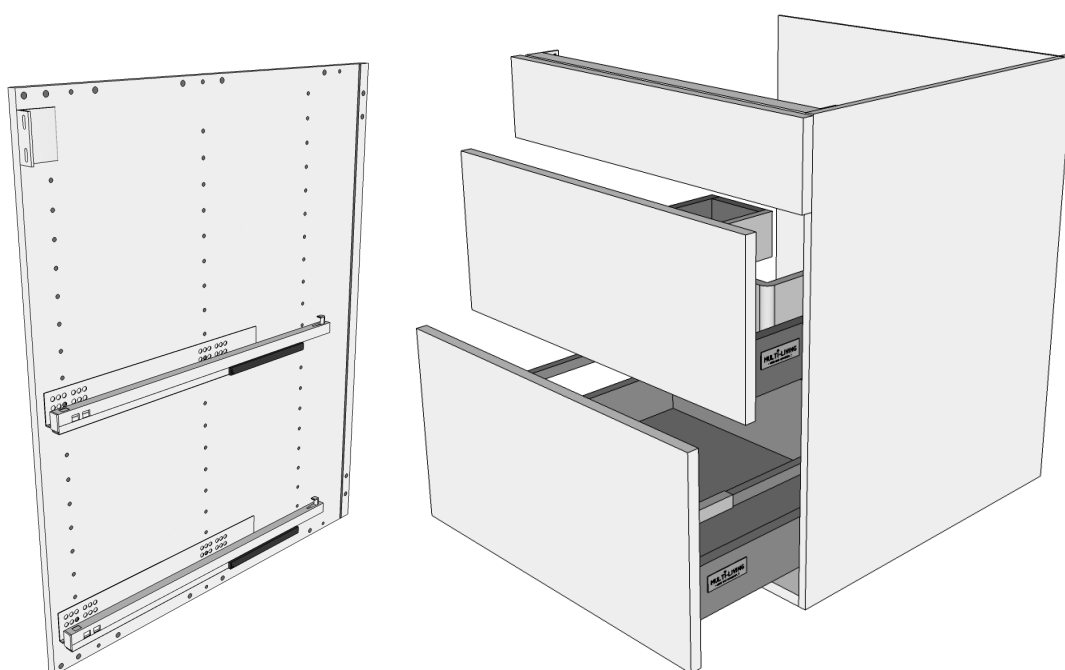
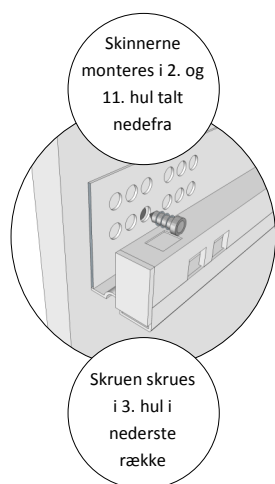


NB: Blændpladen placeres 2 mm under korpus kant og monteres derefter i begge sider på bagsiden.

Montering af frontbefæstigelse på skuffefronter ved fuldudtræk



Montering af skuffeskinner ved fuldudtræk



Samlevejledning for skuffer med udkæring til håndvask

